



## 櫥下飲水機 **WaterDISPENSER**

安裝使用說明書 & 保固卡

「VIP專屬的尊榮服務」

為確保產品使用安全，本公司每年提供乙次  
免費到府安檢服務，請來電預約安排



喜特麗國際股份有限公司

免付費服務電話：0800-380999

地址：台中市南屯區工業21路23號 網址：[www.e-jtl.com.tw](http://www.e-jtl.com.tw)



## 目錄

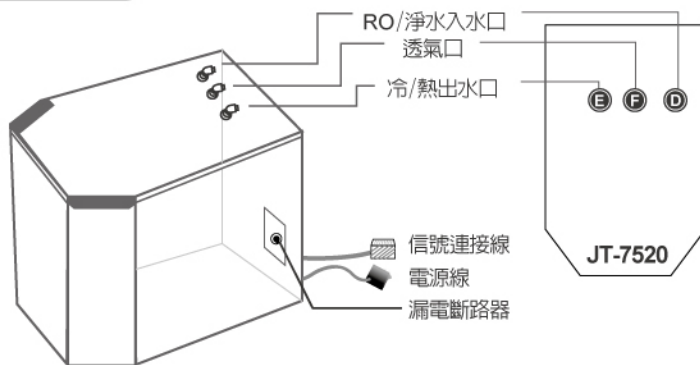
一、產品特色.....	P 1
二、各部名稱.....	P 2
三、安裝方式.....	P 3-4
四、操作方法.....	P 5-6
五、使用注意事項.....	P 7
六、故障排除.....	P 8
七、保養方法.....	P 9
八、產品規格.....	P 9
九、產品保固條款.....	P 10
十、產品保固卡.....	P 11

## 產品特色

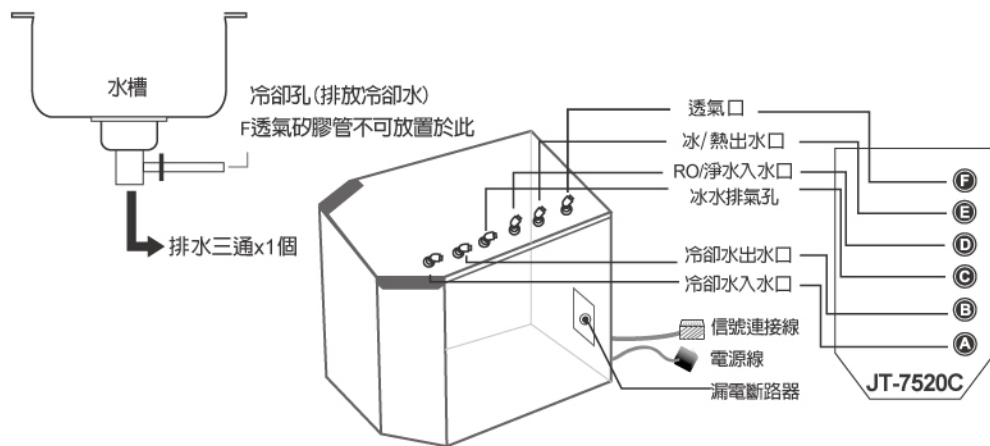
- 多段式預約開機休眠功能，聰明省電有方法，適當熱水容量，強化加熱與保溫效能，加熱更快速，省時又省電。
- 不鏽鋼熱桶採低壓開放式結構設計，自然釋放熱水膨脹壓力。
- 熱水：自動補水加熱功能，具備缺水不加熱系統，避免空燒危險發生。
- 連續出水功能方便取水，智能設計連續出水1分鐘後自動斷水，安全貼心設計。
- 內外接管皆採用食品級矽膠管配接，具耐高溫、隔熱以及延展性好之特性。
- 搭配使用之濾心為美國國家衛生基金會(NSF)評鑑為第一級水處理設備及美國環保單位(EPA)測試為功能最佳，過濾效果達99.9%，遙遙領先他牌。

各部名稱

圖A JT-7520 (冷、熱型)



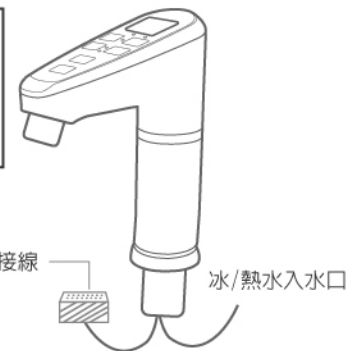
圖B JT-7520C (冰、熱型)



名稱	A	B	C	D	E	F
名稱	冷卻水入水口	冷卻水出水口	冰水排氣孔	RO/淨水入水口	冰/熱水出水口	透氣口
尺寸	2分	2分	15x12	2分	3分	4轉2分
材質	PE	矽膠管	銅螺帽	PE	矽膠管	矽膠管

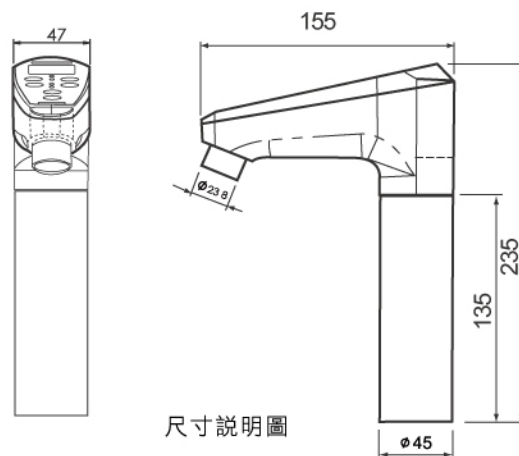
安裝方式

**注意** 安裝人員注意：出水矽膠管應配合施工位置調整長度，請於安裝定位後剪除多餘的矽膠管，以避免延遲出水時間。

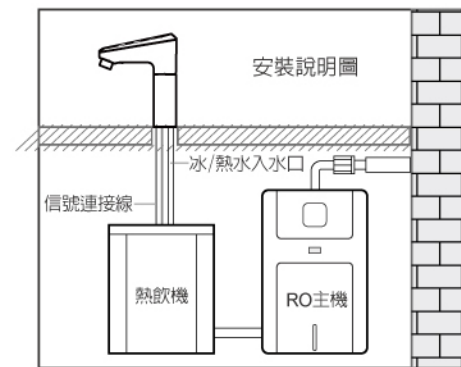


步驟一 廚櫃口準備打開

請選擇盡量靠近水槽的位置，以便連接水與排水管線。



尺寸說明圖



安裝說明圖

步驟二 準備電器接線與開啓電源

1. 本產品必須依照說明手冊使用正確的額定電壓赫茲數，並連接一個單獨、適當接地的分支電路。
2. 電源插頭需位於可及之處，靠近飲水機但不在其後方，並且離飲水機側邊1公尺以內。
3. 電源插頭應正確接地，同一插座不應以雙轉接器或類似插頭連接其他電器

步驟三 飲水機置入廚櫃

1. 將飲水機置入廚櫃前，應調整所有所需的最後高度與平衡。
2. 請小心將機器置入廚櫃開口內。請確認廚櫃的進水軟管與排水軟管沒有扭結或受損。

## 安裝方式

### 步驟四 供水選擇

1. 飲水機的工作需要的水壓為14~36psi(2.5kg/cm<sup>2</sup>)。
2. 如果水壓達不到額定水壓14psi(1kg/cm<sup>2</sup>)或低於額定水壓，您需要再購買一個增壓器。
3. 使進水管的總長度保持在7公尺內，並注意不要讓其嚴重彎曲。使用更長的進水管可能因水壓降低而導致供水故障。
4. 冷卻進水管應採用自來水源。
5. 進水管只能採用經過濾器過濾後的水適合飲用的水源。
6. 將進水管安裝在遠離火源、易燃物、化學物質的地方。

### 步驟五 進水管安裝

1. 將進水管與冷卻進水管分別連接在飲水機後方的進水接頭
2. 將進水管連接至過濾設備的進水口，過濾器出水口應採用1/4英寸RO管接至飲水機淨水入水口。
3. 預接裝水源時請以內附之凡而開關接裝，安裝完畢後，將冷卻進水管接入凡而開關
4. 接管時，應使用止水帶或密封混合物，以免漏水。
5. 透氣口接管為內附之特製矽膠管，單邊另接排水三通上所附之鐵弗龍管，排出蒸氣

**注意** 透氣管應放置低於主機排放

### 步驟六 最後檢查與組裝

1. 以扳手檢查接水管是否鎖緊。
2. 將電源線插入接地電源插座，然後開啓漏電斷路器開關、電控龍頭開關鍵，按住再沸騰五秒，電源將自動開啓，反之則可關閉電源。
3. 飲水機安裝完成後，讓飲水機開始運作。進水完成後，您即可檢查運作與操作情況是否有漏水的情況。
4. 當您首次使用機器時，內部水導管會有空氣存在，請按出水鍵，直到出水順為止。
5. 飲水機壓縮機啓動時，請檢查冷卻排水管是否排出冷卻水。(水冷式機型)
6. 冰水排氣步驟：裝機自動補水後，當面板顯示從EP跳至開始加熱(面板顯示溫度度數)時，請將排氣螺帽打開，直到此孔排出水後，方可將螺帽旋緊，關閉排氣孔。第一次安裝使用時，才需要排氣動作，爾後使用中，並不需要此動作。

**注意** 因各類過濾器造水速度不同，請耐心等待進水完成

## 操作方法

### 電控龍頭面版說明

#### 連續出水功能

大量取水時，可使用連續出水鍵設計，取水方便無需長時間按住，方便使用、水量穩定。(最長時間為60秒)

#### 熱水鎖定

熱水具防止誤觸鎖定功能，全自動安全上鎖，防止兒童老年意外傷害的發生，加上內建無水自動斷電系統，確保使用安全(取用完畢後，5秒自動安全上鎖)

#### 熱開水

取用熱水時，先取消熱水鎖定鍵，才可取用

**注意** 85°C以下不出熱水

#### 淨水、冰水

JT-7520型為冷熱型；出水為淨水  
JT-7520C型為冰熱型；出水為冰水

#### 節能設定

按住3秒進入節能設定，分為6H、12H、24H、36H，多段式預約開機休眠功能，聰明省電有方法。設定休眠功能後，休眠時間到將自動開機。

**注意** 休眠狀態下，自動補水、製冰(冰熱型機種)功能會關閉，但不影響出水功能

#### 電源開啟

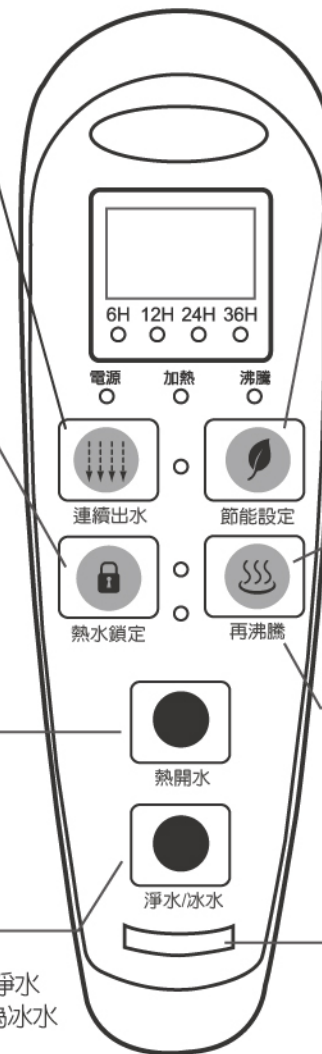
將再沸騰按住5秒，將開啓電源。反之，按住5秒則為關閉電源。

#### 再沸騰功能

再沸騰及指示燈，按下此鍵，熱水系統便執行再沸騰功能，此時再沸騰指示燈亮，系統加熱100°C後自動停止。

#### 待機燈

閃爍時為待機狀態，當在取水時停止閃爍亮起



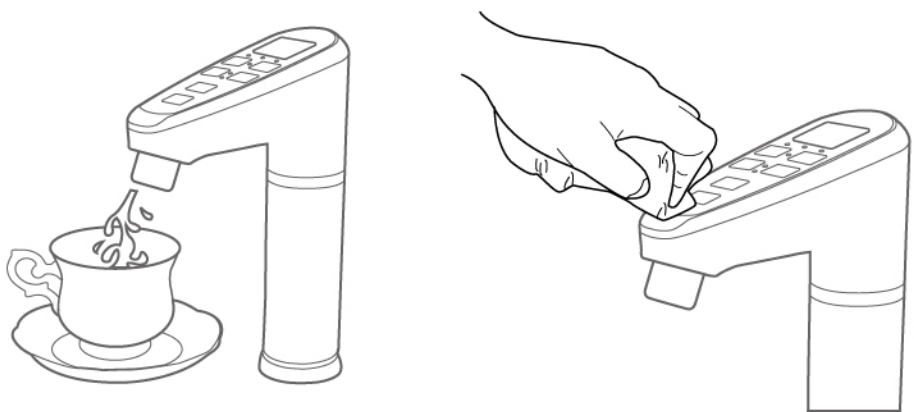
### 操作方法

#### 啓動

1. 裝機後第一次製作的開水可能含有來自供水管或是儲水箱中的雜質與異味。
2. 漏掉飲水機安裝後第一次製造的熱開水和冰開水。
3. 飲水機初次安裝後，在取用開水前，請讓機器正常運作90分鐘以上，且溫度須達到100°C始可飲用。
4. 飲水機長時間沒有使用的話，以上的步驟也是必需的。

#### 如何使用開水

1. 您可以選擇熱開水或冰開水。
2. 杯子對準出水口並保持適當距離。
3. 以手碰觸控制面板的出水鍵，開水由出水口流入杯中。
4. 取水後，為了接取之後的水滴，請務必等待2秒至3秒鐘防止燙傷。



### 使用注意事項

1. 在第一次使用您的飲水機時，請詳讀本手冊。
2. 本手冊包含安裝、使用與保養您的飲水機的重要資訊。
3. 對忽略這機器安全與注意說明所引起的問題，製造商可不負任何責任
4. 倘若您不確定本產品的接地是否妥當，應請合格電工與維修代表陪同檢查，請勿改裝本產品所附的插頭，若插頭不合插座，應請合格電工安裝合適的插座。(請勿使用延長線)
5. 電源線受損時，須由製造商其維修人員或相關合格人員進行更換，以免發生危險。
6. 產品應適當置放，使插頭位在容易接觸的地方，這樣發生事故時可快速切斷電源。
7. 搬運時不得橫放或倒置，以免飲水機受損發生危險。
8. 產品應使用軟管組連接到總水管，不可重複使用舊軟管組(彎曲半徑應大於40mm)。
9. 請勿使用來路不明的過濾器與濾材。不良的水源會導致飲水機機件故障及飲水品質下降。
10. 千萬不要用手拿杯子取用熱開水，避免取水時燙傷手部。
11. 千萬不要使用太窄或太淺的杯子。如果注入杯中，水會濺出。
12. 請勿將水灑在產品上，因為可能會使電器零件故障或發生電擊。
13. 請勿不當使用電線，例如扭轉、扭結、夾捏等。應特別注意電線、牆壁插座與本產品外接電線的部分。

1. 保固期間如發生故障，無法自行排除時，請即洽本公司人員處理，若自行拆卸或由非本公司人員修理後仍須再作修複者，本公司將酌收修理費用。

簡易故障排除：

按鍵薄膜破損	薄膜按鍵位置使用破損	請報服務人員維修
無電源	插頭沒插、插座沒電、停電	檢查插頭、插座、電源配線線路
	機器故障	請報服務人員維修
無法開機	保險絲是否故障或燒毀	請報服務人員維修
	機板故障	請報服務人員維修
有異味	濾心未定期更換	請報服務人員更換濾心
	長期末使用此機	請放流3~5分鐘
水量變小	濾心未定期更換	請報服務人員更換濾心
	出水端(水源端)出水異常	請檢查出水端(水源端)是否有正常出水
電控龍頭出水無法停止	龍頭是否老舊	請報服務人員維修
	龍頭無完全關緊	請確實關緊龍頭
熱水不熱	確定有無啓動節能設定	取消節能設定即可恢復正常溫度，若無法改善，請報服務人員維修。
冰水不冰 (冰/熱機適用)	確定有無啓動節能設定	取消節能設定即可恢復正常溫度，若無法改善，請報服務人員維修。
	水桶開關需作微調	請調整冰控開關刻度，至較大數字(最小值為0,最大數值為6)若無法改善，請報服務人員維修。
面板顯示E1時	主機排線與龍頭排線,是否沒插好	請重新將排線插好固定

### 保養方式

- 清潔龍頭時，請勿使用具腐蝕性之清潔劑擦拭(如:白博士、威猛先生…)，請以清水及乾淨抹布擦拭即可。
- 擦拭時請勿使用菜瓜布之類(具破壞性之擦拭布)避免刮傷龍頭表面。
- 櫥下(流理台下方)請保持乾淨，以防止蚊蟲及老鼠滋生，影響水源品質及破壞管線。
- 長期不使用本機時，請關畢電源，第一次使用時，請依第6頁之操作方法敘述：啓動步驟1~3項作業操作。

### 產品規格

型 號	JT-7520 (冷、熱)	JT-7520C (冰、熱)
檯面龍頭	電控式	
熱水功率	650W	
冰水功率	—	210W
熱水容量	4L	
冰水容量	2L	
外觀尺寸	W230xD290xH380mm	W285xD450xH380mm
安全裝置	全系列搭載漏電斷路系統，過載安全保險絲	
電 壓	電壓110V或220V，請使用單獨電源	
備 註	1. 檯面施工打孔尺寸30mm	
	2. 出水流量係依進水流量而定	

