



瓦斯熱水器系列

安裝使用說明書&保固卡

「VIP 專屬的尊榮服務」

為確保產品使用安全，本公司每年提供乙次
免費到府安檢服務，請來電預約安排。



喜特麗國際股份有限公司

免付費服務電話：0800-380999

地址：台中市南屯區工業21路23號 網址：www.e-jtl.com.tw

10512

- ◆ 熱水器之安裝須由持有國家證照之專業技術士，依照安裝標準安裝，以確保安全。(嚴禁自行安裝)
- ◆ 安裝及使用前請詳閱本說明書

(恆溫&RF式)



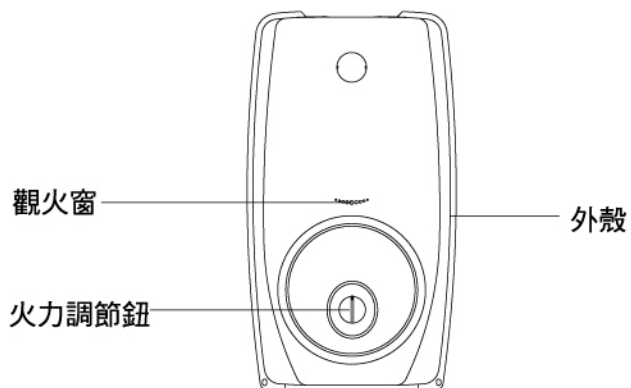
目錄

一、產品特性.....	P2
二、各部名稱.....	P3
三、安裝方式.....	P5
四、操作方法.....	P7
五、使用注意事項.....	P8
六、故障排除.....	P10
七、保養方法.....	P12
八、產品規格.....	P13
九、產品保固條款.....	P14
十、產品保固卡.....	P15

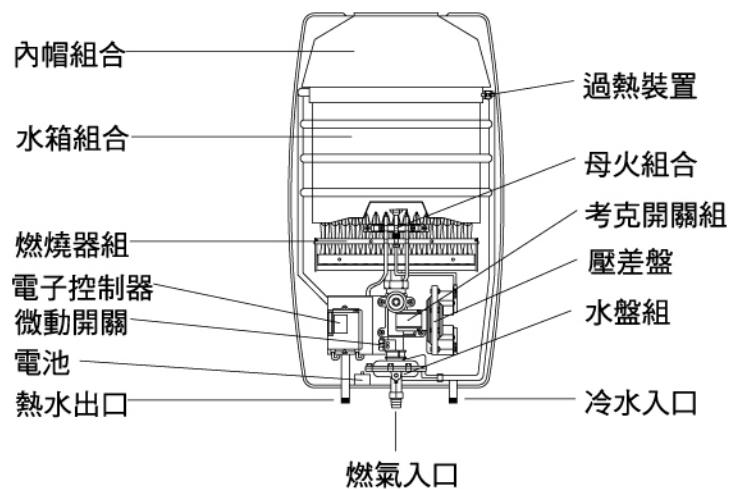
- 1.防止超壓安全裝置：
爐具內部水壓達 $12.5\text{kg}/\text{cm}^2$ 以上、 $17.5\text{kg}/\text{cm}^2$ 以下時，將自動洩壓排出水，以降低器具變形造成損壞。
- 2.防止空燒安全裝置：
可以避免水溫過高將熱水變成蒸氣現象，以免造成空燒危險。
- 3.最低啓動水壓：
當出水量達到 $0.2\text{kg}/\text{cm}^2$ 以上時，熱水器即可點火啓動使用。
- 4.定時燃燒安全裝置：
當熱水器連續使用 20 ± 5 分鐘時，該裝置會啓動並且關閉瓦斯。
- 5.全自動點火裝置、穩定又安全：
當點火60秒未點燃時，該裝置會啓動並且關閉瓦斯。
- 6.防止爆燃安全裝置：
先點燃母火，再點燃主燃燒器，不會產生爆燃情形，安全有保障。
- 7.恆溫機型電氣特性：
 - 7.1 溫度設定範圍： $37^{\circ}\text{C}\sim 70^{\circ}\text{C}$ 。
 - 7.2 $37\sim 50^{\circ}\text{C}$ 每按一次調整按鍵，溫度設定值升（或降） 1°C 。
 $50\sim 70^{\circ}\text{C}$ 每按一次調整按鍵，溫度設定值升（或降） 5°C 。
 - 7.3 當電池電壓降至 $\text{DC}1.05\text{V}$ 以下時，LCD會顯示“更換電池”，提醒消費者更換電池。
 - 7.4 更換電池、排線或電源斷電時，均不會影響原來之設定與記憶之功能。
- 8.JT-5520.5510.5512.5310.5312熱水器享有水箱三年保固，保固期間完全免費(營業用場合及地下水地區不適用於水箱三年保固)。

1. 一般型：

外觀：

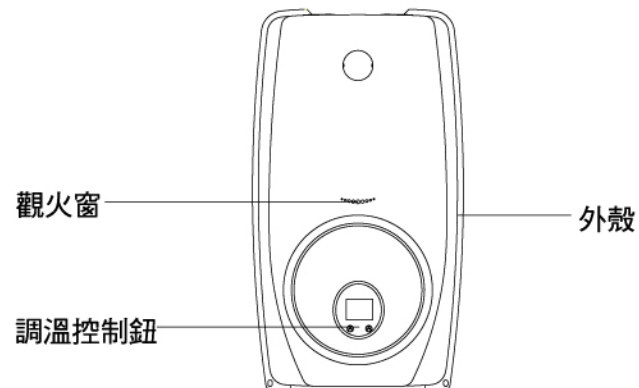


內部結構：

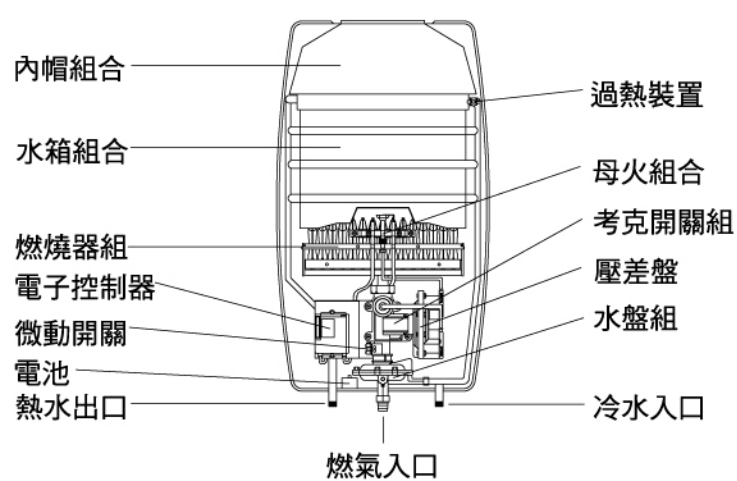


2. 恆溫型：

外觀：

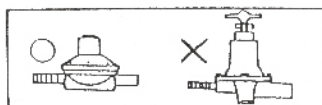


內部結構：



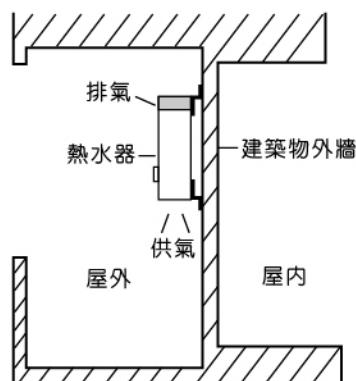
1. 安裝要領：

- 1.1 取出產品附帶之吊板，以螺絲釘固定於牆壁，將熱水器掛於吊板上。
- 1.2 裝接管線時請勿將冷熱水管接錯，否則主爐不能燃燒。接管請用本產品附帶之配件，避免使用鉛管，以免管徑縮小減少出水量。
- 1.3 瓦斯桶與接管上之調整器，不可誤裝中、高壓調整器，正確應為低壓調整器（如右圖示）。
- 1.4 瓦斯入口接瓦斯膠管處，請用束環套牢，瓦斯膠管接頭以螺帽鎖定時，請用附帶之黑色迫緊，以避免瓦斯洩漏。
- 1.5 使用瓦斯種類，須與本機右側之規格表內之標示符合。



2. 屋外式（RF式）安裝方式如圖一：

- 2.1 本機屋外專用，嚴禁安裝於室內。
- 2.2 如安裝於陽台時，不可將陽台加裝鋁門窗。
- 2.3 請勿安裝於風力強之風口，以免因風力負壓的關係造成燃燒火燄的不穩定。
- 2.4 安裝於屋外時，注意避免日曬雨淋，以免造成電子點火控制器等內機組之故障。
- 2.5 瓦斯桶絕對不可放於熱水器下方或太近，熱水器附近不可堆積易燃物品，以免發生危險。
- 2.6 使用前，請將電池保護膜取掉。並注意電池之正（+）、負（-）極方向不可裝錯，否則不能通電。



(圖一)

- 2.7 請確認安裝場所之水壓力及瓦斯壓力，是否在規定標準以內，啓動水壓為0.2kg/cm²以上。
 瓦斯壓力：LPG：280 ± 50mmH₂O
 NG1：150 ± 50mmH₂O
 NG2：150 ± 50mmH₂O

安裝時，請於冷水管進水孔加裝逆止閥。

3. 注意事項：

- 3.1 嚴禁自行安裝，應由專業人員或持有國家證照之技術士來進行安裝，以確保安全。
- 3.2 為了確保產品能發揮正常效用及安全考量，每年用戶應定期向本公司預約，由本公司服務人員進行產品操作及功能性檢查與保養，有關定期檢查相關事項請洽本公司客服專線或上官網查詢。
 （台灣區瓦斯器材工業同業公會建議：瓦斯、電器類產品、精密結構器具……等設備，建議每5年需更新以保護和保障您的安全）

1. 一般型：

1.1 熱水溫度可加以適當的調整，只要轉動火力調節旋鈕調於高位置（ δ ）至低位置（ δ ）間適當的位置即可調整火力大小。



1.2 本熱水器係全自動控制裝置，只需將熱水龍頭打開，水壓引動微動開關，將瓦斯閥門打開，熱水即來；若熱水龍頭關閉，瓦斯立即關閉。

1.3 火力調節旋鈕為控制主爐之大小，向左為大火，向右為小火。
1.4 器具底部紅色調整桿為控制水量之大小，出水量愈小則溫度愈高。

2. 恆溫型：

2.1 設定溫度時，由加、降溫鍵來作溫度調整。第一次按按鍵時，LCD會顯示原設定之溫度，再按一下加、降溫鍵，即可調整溫度，溫度範圍從37°C~70°C，而37°C至50°C每按一次加、降溫鍵，溫度設定值升或降1°C，50°C~70°C每按一次加、降溫鍵，溫度設定值升或降5°C。

2.2 電池電壓降至DC1.05V以下時，LCD會顯示“更換電池”，應立即更換新電池，以確保動作正常。

2.3 淋浴最佳溫度範圍為40~42°C。

1. 自然耗損性零件(耗材)：

如瓦斯管、電池、墊圈、束環、配管、排氣管、排氣出口管、彎頭、固定吊架、三角凡而、濾網……等，不在一年保固範圍內。

2. 瓦斯壓力調整器：

本公司家用液化石油氣爐具係依瓦斯壓力280mmH₂O (2.8kPa)設計燃燒，若爐具未內置穩壓器，請消費者務必依國家標準規定使用國家檢驗合格(適用規格:R280 Q:2kg/h以上)瓦斯壓力調整器，切勿自行更換未經檢驗合格之不同瓦斯壓力調整器，若因此衍生的產品故障或事故，經鑑定確認公會不受予理賠。

3. 一般機型：

3.1 適溫使用熱水器，可延長壽命三倍以上（適溫即熱水龍頭所流出之水，可直接使用不必再加冷水）。

3.2 本熱水器最低啓動水壓為0.2kg/cm²，最適當水壓為0.5kg/cm²~2kg/cm²。

3.3 發現熱水龍頭噴出蒸氣，爐火忽點忽滅，即水壓太低，形成熱水沸騰，應將爐火調小，或將水溫調低。

3.4 若轉至高溫處時，有熱水不熱現象則表示水壓過高，需調整冷水源頭的三角凡而，控制較小水量。

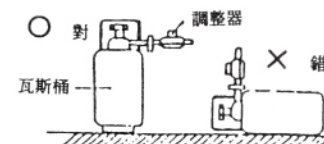
3.5 熱水器產生煤煙時，應立即停止使用。

3.6 無水塔而直接引用自來水時，應注意水壓是否足夠。

3.7 調整器不能隨意調整，若有「浮火」情形，表示壓力太大。

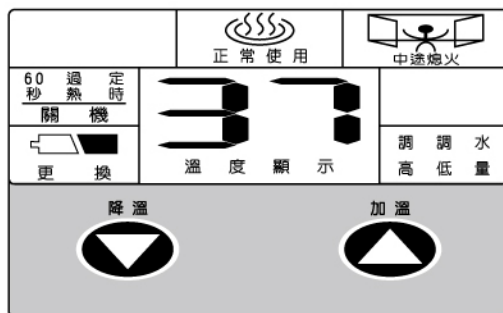
3.8 本熱水器絕對不能使用營業用中、高壓快速調整器。

3.9 液化瓦斯桶，絕對不能倒放使用（如下圖示）。



4. 恆溫機型：

- 4.1 弱電指示功能：當電池電壓降至DC1.05 ± 0.05V時，LCD顯示“更換”字樣，此時重新開機時均不動作，以確保動作正常，僅剩下LCD作顯示功能。
- 4.2 中途熄火安全裝置：使用時，如發生通風不良狀況，本控制器即自動關機，LCD顯示“中途熄火”。
- 4.3 過熱關機控制及顯示：當熱水溫度超過85°C時，即自動過熱關機，並顯示“過熱/關機”之字樣。
- 4.4 溫度與水量調整：使用時如設定溫度太高或無法達到定溫時，LCD液晶面板會顯示“調低水量”，若所設定之溫度太低，無法降到設定值時，LCD液晶面板會顯示“調高水量”。
- 4.5 連續使用時間20 ± 5分鐘關機功能：當熱水器打開熱水之龍頭連續使用時間20 ± 5分鐘時，即會安全關機，LCD顯示“定時關機”。
- 4.6 60±10秒母火點不著關機功能：當打開熱水龍頭時，如果母火於60±10秒安全時間內無法點著時，即自動關機，LCD顯示“60秒關機”。
- 4.7 當熱水器正常使用時，此時LCD顯示“正常使用”。



- 保固期間如發生故障，無法自行排除時，請即洽本公司人員處理，若自行拆卸或由本公司人員修理後仍須再作修復者，本公司將酌收修理費用。
- 簡易故障排除：

1. 一般機型：

原因	現象	主能爐燃不燒	燃燄燒過火小	點不著火	主燃爐忽燃忽滅	處理方法
瓦斯開關沒開啓		●		●		打開瓦斯總開關
沒有瓦斯		●		●		換新瓦斯桶
快沒瓦斯			●			換新瓦斯桶
母火管堵塞		●		●		拆下母火管清理燄孔
水壓偏低			●			檢查供水系統
水壓太低		●		●		檢查供水系統
瓦斯膠管破裂		●		●		通知服務人員修理
感應器位置不當		●				調整感應器於燃燒火燄上
感應導線脫落		●				將脫落導線接上熱感應器
電極導線脫落		●		●		將脫落導線接上電極端
電池電力不足		●		●	●	更換新電池

2. 恆溫機型：

除了上述故障排除外，另針對恆溫機型製作簡易故障排除。

原因	現象	處理方法
電池電力不足	LCD螢幕出現“更換”字樣，重新開機也不會動作，只有LCD顯示功能	更換電池
設定溫度太高(低)	無法達到設定溫度，LCD會顯示“調低水量”或“調高水量”字樣。	將熱水龍頭水量調小(或大)
熱水溫度過熱	當熱水溫度超過85°C，會自動過熱關機，並顯示“過熱/關機”之字樣。	重新打開熱水龍頭或通知服務人員
通風不良	當使用熱水器時，LCD顯示“中途熄火”之字樣。	立即停止使用並通知服務人員處理
連續使用時間過長	當熱水器連續使用超過(20±5)分鐘時，LCD顯示“定時關機”。	關掉熱水龍頭後再重新開啓熱水龍頭
點火時間過長	打開熱水龍頭，母火點火時間超過(60±10)秒未點著，LCD顯示“60秒關機”。	關掉熱水龍頭後再重新開啓熱水龍頭，或通知服務人員
液晶面板控制器故障	液晶面板升降鍵不作動	通知服務人員

1. 檢查或保養器具前，應先關閉燃氣總開關，且須等器具冷卻後才可以進行，以免灼傷。
2. 檢查瓦斯膠管是否有折裂或破損，有破損的瓦斯膠管一定要更換，請使用國家認證合格之膠管。
3. 檢查瓦斯膠管與燃氣總開關的接頭是否有鬆動，要把橡膠管插入至紅線處並用束環束緊，以免燃氣洩漏。
4. 燃氣管道在接頭處容易鬆動，要經常用肥皂水檢查，如有漏氣則會有氣泡產生，絕對禁止以火苗試漏。
5. 若聞到怪氣味或其火燄不正常時，請立即停止使用，並通知本公司各地服務中心來檢查。
6. 請每年固定檢修1~2次。
7. 請用乾布把熱水器表面擦淨，如有不易清洗的地方，可用中性清潔劑擦拭，再用乾布擦乾，請勿用強力清潔劑或去漬油等清洗，以免造成印刷字體模糊或烤漆退色。
8. 點火部位受潮或髒污就無法正常點火，應經常檢查，如有潮溼或髒污，應立即以乾布擦拭乾淨，以確保點火正常。
9. 長期不使用熱水器時，請關閉燃氣總開關。

品名	即熱式燃氣熱水器	
型式	如外殼所示	
點火方式	連續電子放電點火	
熱效率	80%以上	
火排	13排	15排
重量	14.5 kg	15 kg
使用燃氣壓力	液化石油氣LPG	2.8kPa (280 mmH ₂ O)
	天然氣 NG	1.5kPa (150 mmH ₂ O)
燃氣消耗量	液化石油氣LPG	如外殼規格貼紙所示
	天然氣 NG	如外殼規格貼紙所示
每分鐘出水量(水溫 + 25°C 時)	10 L/min	12 L/min
最低作動水壓	0.2 kg/cm ² (3.2 L/min)	
冷水入口管口徑	PF 1/2"	
燃氣入口管口徑	PF 1/2"	
熱水入口管口徑	PF 1/2"	
安裝方式	見規格表名稱	
電源	DC 1.5V一號電池1個	
安全裝置	20分鐘定時，過熱裝置及洩壓安全裝置	
附屬品	乾電池、安裝配管、吊板、塑膠釘、安裝膠圈、束環、螺絲釘、使用說明書、保證卡	

※使用完畢後，勿忘把瓦斯來源開關關閉

※機型及規格若有變更，以本公司現況為準，不另行通知。

火排數	13排	15排
※每分鐘出水量(溫升40°C時):	6.25 L/min	7.5 L/min

凡購買本公司品牌或代理產品，均享有自購買日起一年內之產品保固服務，部分自然耗損性零件，如照明燈具類、油杯、油網、電池、濾心等部分，或因下列原因發生不良或損壞則不在保固範圍內：

- 產品安裝於不正確的使用環境，如水壓、瓦斯壓或電壓過大(過小)，部分需進水之產品如：熱水器或飲水機則不得直接使用地下水、溫泉地區等礦物質成分過高之水源（需安裝前置濾心過濾礦物質）
- 自行安裝或改裝產品者
- 因地震、雷擊、水災等天然災害或人為疏失
- 家用產品使用於營業之場所
- 環境因素造成線路或零件氧化(如空氣中鹽分或硫磺量過高、高溫潮濕、長期曝曬、雨淋等...)

本公司保有修改條款之權利

- 逾產品保固期如有故障報修，將酌收檢修工資，若有更換零件，則材料費用另計。
- 本公司關心您的產品使用安全，每年提供乙次免費到府安檢服務(安檢時需出示本卡享有免費)，請透過免付費電話提前預約安排。
- 服務人員到府安檢、維修時請出示本卡，遺失恕不補發(並可能喪失您的保固權益)，請妥善保管。

商品品名：瓦斯熱水器 _____

用戶姓名：_____

用戶地址：_____

購買日期：_____

經銷商名稱：_____

經銷商電話：_____

(請蓋店章並詳填資料，以確保您的權益)

免付費服務專線：0800-380999



喜特麗國際股份有限公司

