



歐化檯面爐系列

安裝使用說明書 & 保固卡

「VIP專屬的尊榮服務」

為確保產品使用安全，本公司每年提供乙次
免費到府安檢服務，請來電預約安排

喜特麗國際股份有限公司

免付費服務電話：0800-380999

地址：台中市南屯區工業21路23號 網址：www.e-jtl.com.tw

11312

32C700119

◆ 安裝及使用前請詳閱本說明書

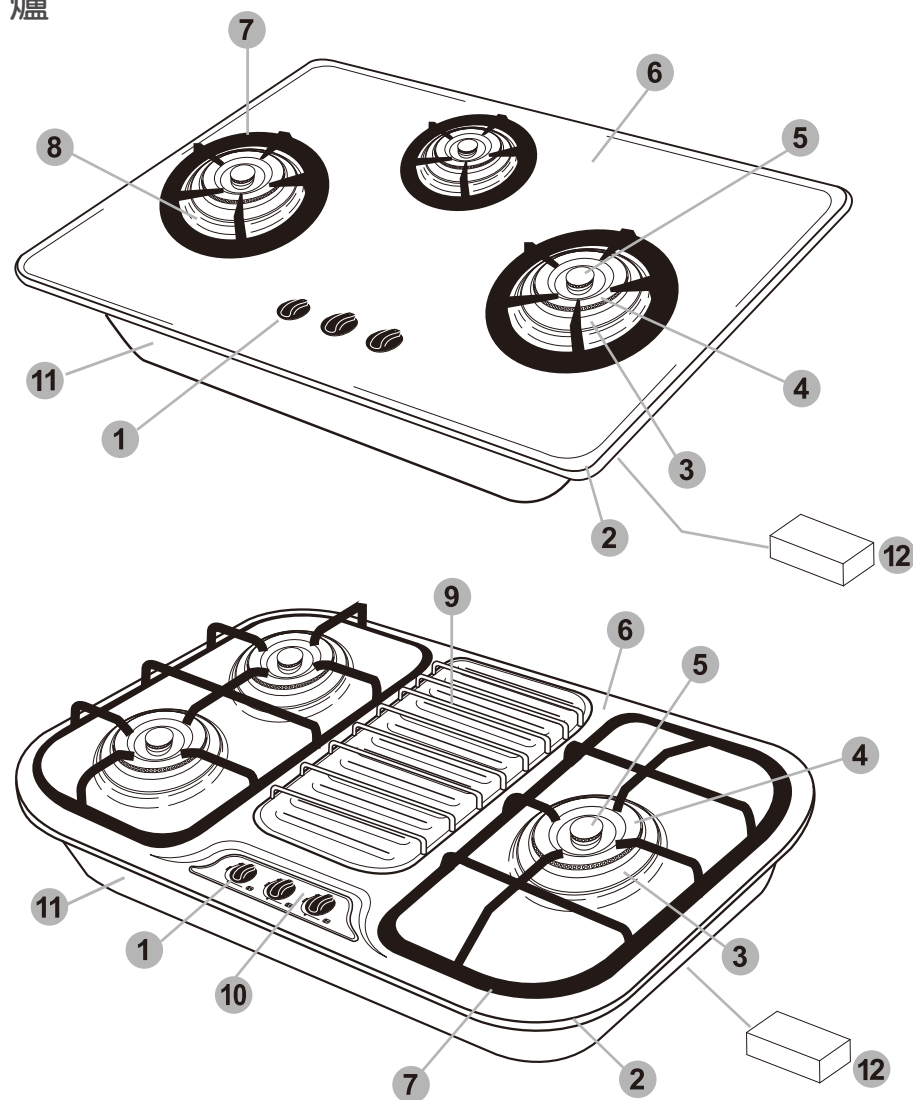


目錄

一、產品特性.....	P2
二、各部名稱.....	P3
三、安裝方式.....	P7
四、操作方法.....	P8
五、使用注意事項.....	P9
六、故障排除.....	P11
七、保養方法.....	P13
八、產品規格.....	P14
九、挖孔尺寸.....	P16
十、產品保固條款.....	P18
十一、產品保固卡.....	P20

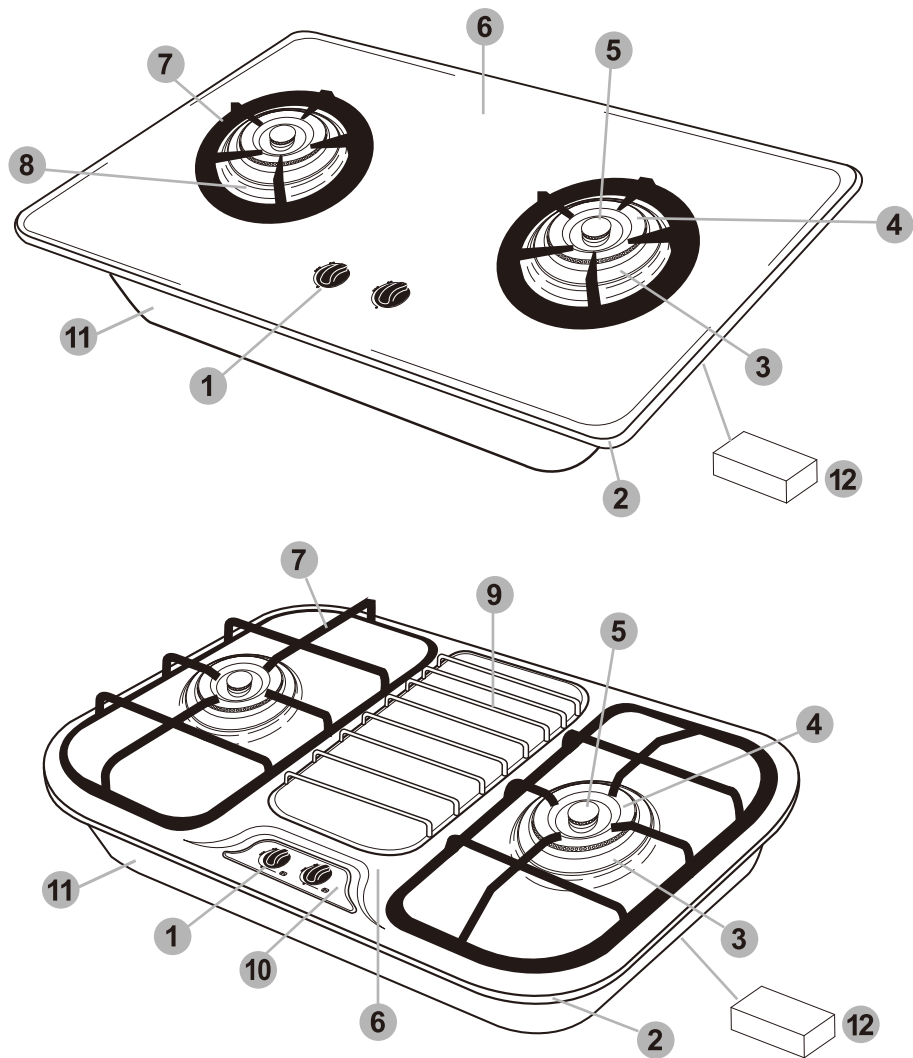
1. 全系列瓦斯爐特殊爐頭設計，火力強、熱效率高、熱分佈均勻。
2. 全系列檯面爐採用熱電偶溫度感應裝置，當爐火熄滅時自動切斷瓦斯，避免瓦斯外洩。
3. 檯面爐開關採用按壓旋轉式安全鎖，不易誤觸，確保安全。
4. 提供強化安全玻璃、不鏽鋼材質之面板做選擇，平整易清潔；內焰檯面爐提供防水湯盤可避免煮食或清潔時湯水溢出檯面或流入機體，保持爐身內部不易髒汙。
5. 檯面爐防水膠條與流理檯密合，湯水不易滲透，保持機身內部整潔不易髒汙。
6. 檯面爐採用最新設計智慧型電子自動點火，按轉即進行點火。
7. 開關採用多段微調設計，適合各式烹食，安全、人性、符合國人烹調習慣。
8. 內焰爐系列機型，雙排、雙環、雙內焰設計，雙排焰孔燃燒更完全，內外雙環五段火力微調，適合各式烹煮方式，雙內焰設計提升熱值與熱效率。
9. 內焰爐系列機型特別研發智慧型點火器，內含電池弱電顯示和延遲點火功能，使用更具人性化。

三口爐



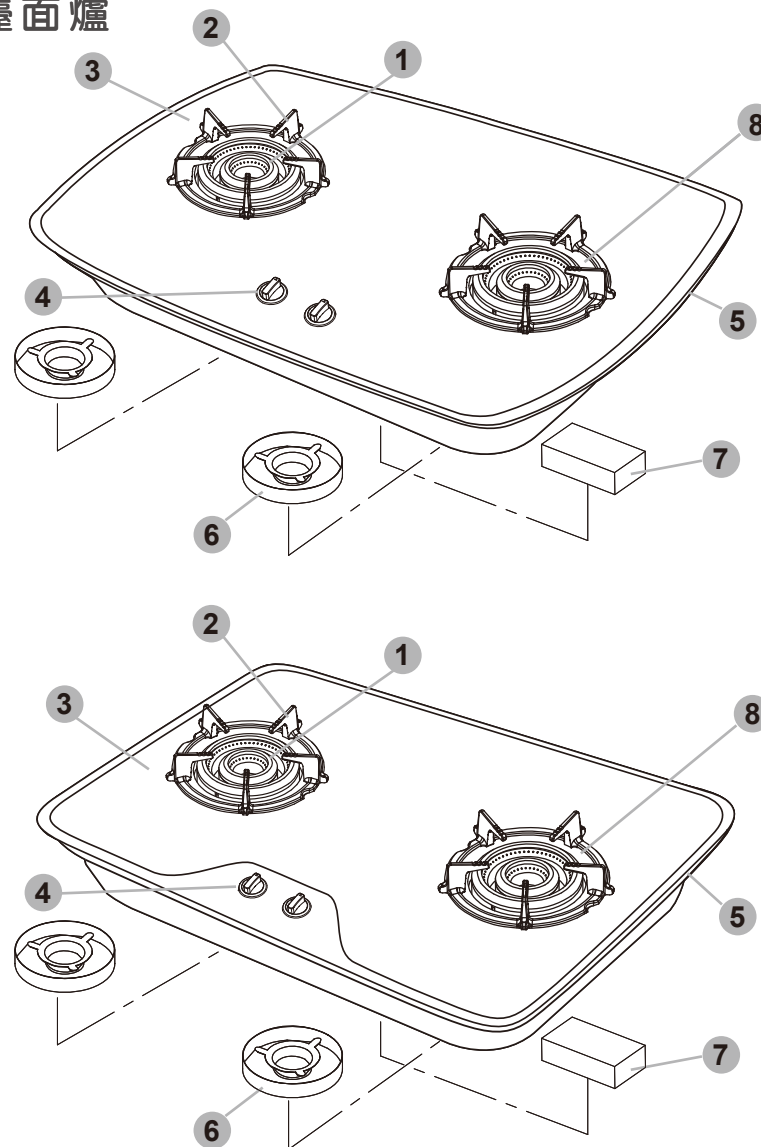
- | | | | | |
|-------|--------|----------------------|--------|--------|
| 1 開關鈕 | 2 防水膠條 | 3 爐蓋座 | 4 外環爐蓋 | 5 內環爐蓋 |
| 6 面板 | 7 爐架 | 8 湯盤 | 9 置物架 | 10 銘板 |
| 11 桶身 | 12 電池盒 | (本圖為零件示意圖，正確零件以實機為主) | | |

雙口爐



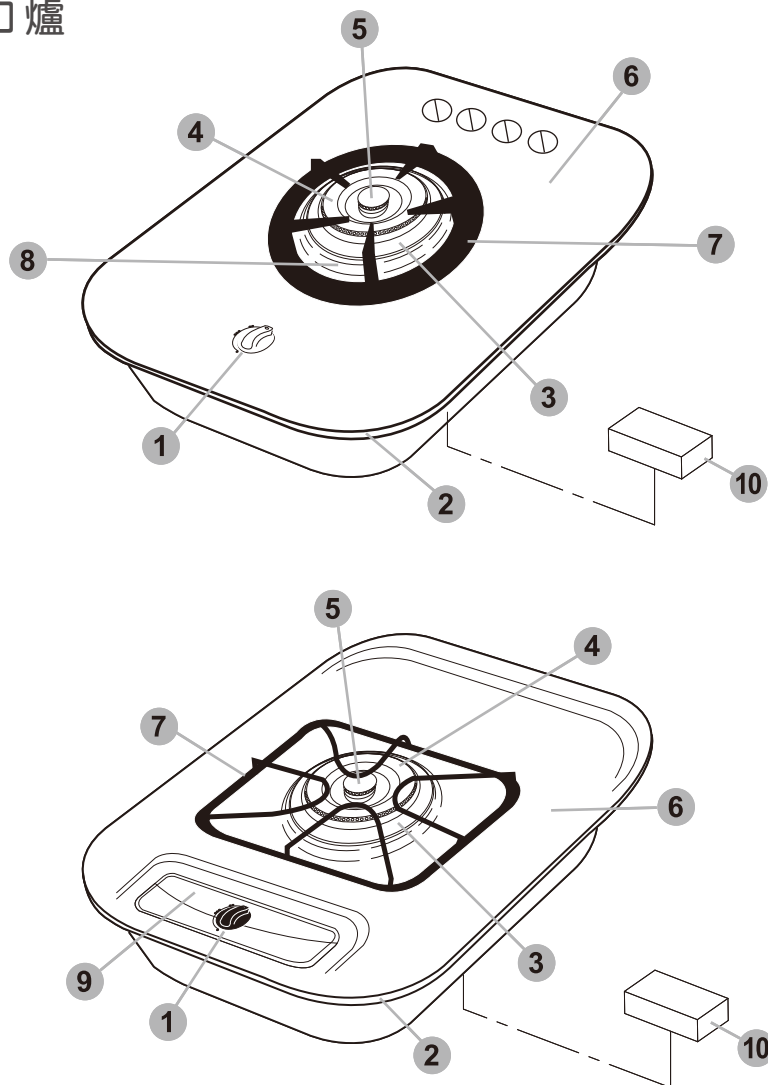
- | | | | | |
|-------|--------|----------------------|--------|--------|
| 1 開關鈕 | 2 防水膠條 | 3 爐蓋座 | 4 外環爐蓋 | 5 內環爐蓋 |
| 6 面板 | 7 爐架 | 8 湯盤 | 9 置物架 | 10 銘板 |
| 11 桶身 | 12 電池盒 | (本圖為零件示意圖·正確零件以實機為主) | | |

內焰檯面爐



- | | | | | |
|-------|-------|------|----------------------|--------|
| 1 爐頭 | 2 爐架 | 3 面板 | 4 開關鈕 | 5 防水膠條 |
| 6 清潔皿 | 7 電池盒 | 8 湯盤 | (本圖為零件示意圖·正確零件以實機為主) | |

單口爐



- | | | | | |
|-------|--------|-------|--------|--------|
| 1 開關鈕 | 2 防水膠條 | 3 爐蓋座 | 4 外環爐蓋 | 5 內環爐蓋 |
| 6 面板 | 7 爐架 | 8 湯盤 | 9 銘板 | 10 電池盒 |

(本圖為零件示意圖，正確零件以實機為主)

安裝方法：

1. 本機附有「安裝紙板」，請以安裝紙板之尺寸於流理檯面標註。
2. 依照安裝尺寸之標註，進行檯面挖孔。
3. 將爐具置入已挖孔的位置，將爐架置放於爐具上，再將瓦斯管接上。(瓦斯管需接至瓦斯管接頭紅線位置，再以瓦斯管束子套牢固固定)
4. 若使用液化石油氣時，應使用出口壓力為2.8kPa壓力調整器。
5. 調整空氣調節板，以控制火焰燃燒狀況，避免紅火，產生過多一氧化碳；或因空氣過多而造成浮火所產生燃燒不完全。

安裝注意事項：

1. 嚴禁自行安裝，應由專業人員或持有國家證照之技術士來進行安裝，以確保安全。
2. 請注意選購安裝正確的瓦斯種類(天然瓦斯或液化瓦斯)之爐具，避免產生危險。
3. 瓦斯管不可使用PVC管，因PVC管受熱會熔化，需使用具有抗油性的膠喉管，規格為內徑Ø9.5mm之瓦斯專用膠喉管。
4. 切勿讓瓦斯膠喉管穿過爐具底部或接近爐面，避免產生危險。
5. 瓦斯爐具需安裝在空氣流通的地方，以免產生一氧化碳中毒等事件，但勿置於強風直接吹入處，且周圍不可放置易燃物品。
6. 瓦斯爐安裝位置，請將瓦斯爐距離木製或可燃性牆壁至少15公分以上，如果側面及後面之牆壁離爐頭外不足25公分，或離爐頭上方垂直距離不足75公分，其側面與後面之牆面、以及上方之水平表面均需使用非易燃材料(例如:貼瓷磚)作為隔絕之保護物，保護物也必須往上延伸至離爐頭上方達45公分以上。
7. 內附管束2條與一號DC1.5V電池，置於保麗龍內。(正確以實機為主)。
8. 安裝時應依建築技術規則建築設備編有關燃燒設備(與電器設備)之規定。

- 1.請先確認開關鈕白點在「OFF」"關"的位置，再打開瓦斯開關。
- 2.下壓瓦斯爐開關鈕會聽到「滴滴滴」的聲響，立即向左(逆時鐘方向)旋轉至90°位置，此時爐火已點燃，繼續下壓約3~5秒(使安全裝置開啟、吸著)始可放手，放手後若如爐頭未點火成功，請重複上述方法操作。(如圖一)
- 3.若要熄火時，將開關鈕向右(順時鐘方向)轉回至「OFF」位置，聽到「喀噠」聲，即表示已關閉完成。
- 4.火力控制：開關鈕轉至45°位置為內、外環小火(如圖二)，90°位置為內、外環大火(如圖三)，180°位置為內環小火(如圖四)。
- 5.內焰檯面爐系列使用一點靈電子點火系統，下壓瓦斯爐開關鈕，立即向左(逆時鐘方向)旋轉至90°位置，即可放手。



下壓向左轉點火(圖一)



45°內、外環小火(圖二)



90°內、外環大火(圖三)



180°內環小火(圖四)

- 1.使用時須注意點火、著火、熄火等動作，使用中切勿遠離，使用完畢後請關閉瓦斯(總)開關。
- 2.鍋底若殘留水(油)滴務必清理乾淨，避免滴落至內外環銅蓋阻塞火焰孔，造成點火不良之狀況。
- 3.鍋具直徑不得超過28公分，且總重量不得超過15公斤。
- 4.內焰爐系列之爐架與面板放置處設有卡拴，請確實放置於正確位置。
- 5.使用中或爐火熄滅後，爐頭、爐架及面板仍為高溫狀態，請勿用手觸摸，避免燙傷。
- 6.使用中請留意爐火是否正常，如發現異常情況請立即關閉開關鈕。※如懷疑爐具異常，切勿繼續使用，請通知服務人員檢修。
- 7.爐具之爐頭(爐蓋座)及齒蓋(內、外環爐蓋)應放置於正確位置，避免火焰回燒損壞爐頭及爐具開關。
- 8.如發現氣體外洩，請立即關閉爐具及瓦斯來源開關，打開窗戶並通知服務人員派員處理，切勿開、關電源或點火。
- 9.不可使用於料理食物以外的用途或使用市售的輔助用具(覆蓋於瓦斯爐上不良的輔助用具)，避免發生意外。
- 10.瓦斯膠喉管請定期檢查是否產生鬆脫或龜裂的現象，避免氣體外洩之狀況。
- 11.不合適或異常的瓦斯壓力，易產生危險狀況，請使用適當壓力或使用瓦斯調壓器。
- 12.爐具已配置多項安全裝置，但切勿過於依賴安全裝置，仍應正確且小心地使用瓦斯爐具。
- 13.在煮食含酒精或溫度過高的料理，而產生著火現象，切勿慌張，應迅速蓋上鍋蓋或以濕毛巾覆蓋，予以遮斷火源，阻斷空氣即可撲滅，切忌使用水滅火。

<p>(齒蓋)</p>	<p>將爐頭及齒蓋置放於正確位置，避免火焰回燒損壞爐頭(如左圖所示)</p>	<p>安全裝置點火注意要領：</p> <p>將開關鈕下壓向左旋轉90°點火，確定著火後持續下壓，3-5秒後方可放手，若未能點著火，請重覆上述方法操作</p>	<p>開關鈕</p> <p>下壓左轉壓穩3-5秒</p>
-------------	--	--	------------------------------

14. 本機僅供家庭料理用途，請勿移作其他商業或非家庭之料理用途；用於非家庭用途及商業場所，非屬保固範圍。
15. 使用各式瓦斯器具產品時，請勿外出或就寢。
16. 「台灣區瓦斯器材工業同業公會」建議：瓦斯爐、家用熱水器、排油煙機、烘碗機等設備，每五年須更新以保障使用安全。
17. 本公司家用液化石油氣爐具係依瓦斯壓力2.8kPa設計燃燒，若爐具未內置穩壓器，請消費者務必依國家標準規定，使用國家檢驗合格的R280 Q：1 kg/h以上瓦斯壓力調整器，切勿自行更換，未經檢驗合格之瓦斯調壓器，若因此衍生產品故障或事故，經鑑定確認後不予理賠。
18. 使用超過五年之機器，其零件皆已老化，本公司提供免費安檢。
19. 為了確保產品能發揮正常效用及安全考量，每年用戶應定期向本公司預約，由本公司服務人員進行產品操作及功能性檢查與保養，有關定期檢查相關事項請洽本公司客服專線或官網查詢。
20. 瓦斯壓力說明

瓦斯種類	使用壓力
液化瓦斯 (LPG)	2.8 ± 0.5 kPa
天然瓦斯 (NG1)	1.5 ± 0.5 kPa

注意事項:

1. 瓦斯爐下方廚櫃，不得安裝烤箱或其它抽風設備，建議預留≥150mm的空間，以免影響瓦斯爐正常燃燒。
2. 機體內部高溫，請勿將機體線圈靠近高溫處，避免線路功能損壞。
3. 『台灣區瓦斯器材公會』建議每五年需更新瓦斯爐，以確保使用安全。
4. 喜特麗安全爐的服務維修零件提供的最低保證期間為製造後五年，若超過五年，恕不保證有可供維修的零件進行維修。
5. 連接瓦斯管時，需將瓦斯管確實安裝到紅線上，並用管束固定；每三個月請自行檢查瓦斯管是否套緊或龜裂，另外建議瓦斯管線每二年更換一次，以確保安全。
6. 嚴禁瓦斯管穿過底座或接觸底座，且不可與廚櫃有干涉狀況，以避免造成瓦斯管意外脫落，發生危險。

鍋具尺寸選用				
	種類型式	爐頭直徑 120~160mm	爐頭直徑 100~110mm	爐頭直徑 50~95mm
建議使用 平底鍋徑(cm)	檯面爐 (玻璃面板)	26~28	22~24	18~20
	檯面爐 (不鏽鋼面板)	26~28	22~24	18~22
	檯爐/嵌入爐 (不鏽鋼面板)	26~32	22~24	18~22

※建議選用合適鍋具能避免廢氣過高、浪費瓦斯，及開關旋鈕毀損的情況。

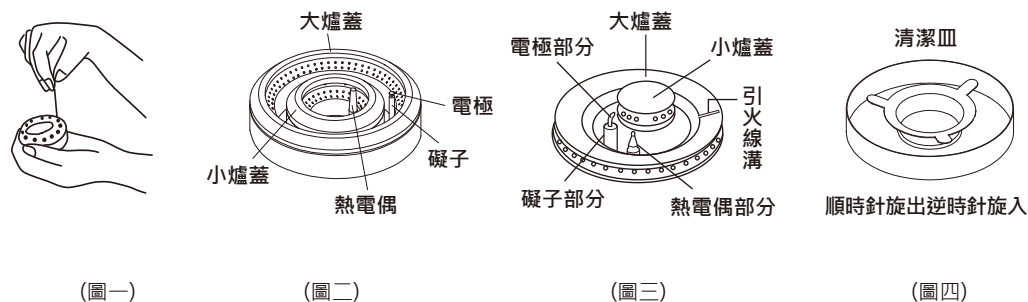
六、故障排除

1. 保固期間如遇不明原因故障，無法自行排除時，請洽本公司人員處理，若自行拆卸或由非本公司人員維修後仍再作修復者，本公司將酌收修理費用。
2. 簡易故障排除：

狀況	可能原因	處理方式
火點不著	內環爐蓋有油污(水滴)阻塞火焰孔	清理油污(水滴)後擦拭乾淨
	點火裝置故障	檢查調整、修理或換新
	忘記開瓦斯氣源開關	請先關閉爐具開關，再開啟瓦斯氣源開關
	電池沒電(電池式)	更換電池
	氣管中混入空氣	反覆點火直至氣管內空氣完全排出
	膠喉管折曲或壓扁	拉直或更換膠喉管
	點火器電極部份受潮或過於骯髒	清理乾淨或以乾布進行清潔
	點火高壓線未接好或脫落	將高壓電線正確接在電極上
	爐蓋或爐蓋座裝置不正確	重新安裝於正確位置
安全熱電偶高度不正確	調整至正確高度	

狀況	可能原因	處理方式
瓦斯氣臭味	膠喉管龜裂、開口	更換膠喉管
	膠喉管未接好	連接膠喉管至正確位置(瓦斯接管紅線處)
	點火器故障	報請服務人員維修
	開關閥漏氣	報請服務人員維修
燃燒不良	爐蓋火焰孔油污堵住	去除阻塞
	噴嘴孔異物堵塞	報請服務人員維修
	瓦斯種類與爐具上標示不一致	報請服務人員維修
火焰不穩定	爐蓋或爐蓋座未放在正確位置	重新放好爐蓋或爐蓋座

1. 爐具面板如有重油污時，請以乾淨濕軟布沾取中性清潔劑清潔擦拭，再以乾布拭乾即可。
2. 不鏽鋼面板，適度清洗可保光亮，可使用微溫肥皂水清洗，但切勿使用鋼刷刷洗。* 面板仍為高溫狀態時亦請勿清洗。
3. 為防止油污阻塞，火焰孔可用鐵絲暢通(如圖一)，此外烹煮時鍋具底部需擦拭乾淨，亦可預防火焰孔阻塞。
4. 外環爐蓋有一引火線溝，油污阻塞會造成引火不良，可以薄鐵片清除油漬，以利火焰移火；外環爐蓋下方爐蓋座，可使用鋼刷將油污清除。
5. 熱電偶感溫棒及礙子電極部分，須保持清潔與乾燥，若有水漬或過於骯髒，可以乾布加以擦拭(如圖二、圖三)。
6. 若有點火不良的情況，可使用尖嘴鉗，調整礙子電極部分，調整至最佳點火位置，以利點火，若仍無法使用，請通知服務人員，進行維修。
7. 內焰系列檯面爐，機身下方有一防水湯盤，若遇油污可順時針旋開，即可拆卸清洗，擦乾後再以逆時針旋入裝回(如圖四)。



八、產品規格

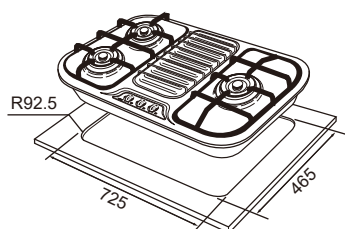
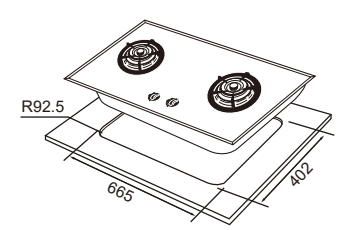
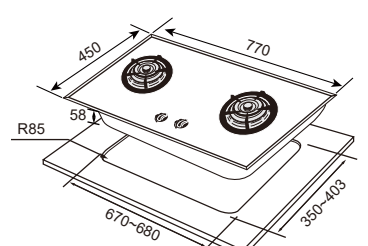
品名	型號	尺寸 (寬x深x高)(mm)	點火方式電壓	瓦斯總消耗量(kW)		面板材質
				液化LPG	天然NG1	
三口爐	JT-2303A	810×520×125	電子連續點火 DC1.5V	11.0	11.5	強化安全玻璃
	JT-2303S	752×491×125				不鏽鋼
	JT-GC399A	770×520×115		9.8	9.8	強化安全玻璃
	JT-GC399AW	770×520×115				不鏽鋼
	JT-GC309A	810×520×125		10.0	10.0	強化安全玻璃
	JT-GC309S	770×510×125				不鏽鋼
雙口爐	JT-2203A-1	740×480×125		8.0	8.6	強化安全玻璃
	JT-GC299AS	755×425×115		9.0	9.0	強化安全玻璃
	JT-GC299AWS	755×425×115				
	JT-GC299AL	770×520×115				
	JT-GC299AWL	770×520×115				
	JT-2009A	770×450×120		8.6	8.6	強化安全玻璃
	JT-2009S	750×430×120				不鏽鋼
	JT-2208A	800×480×120		8.0	8.0	強化安全玻璃
	JT-2208S	750×430×120				不鏽鋼
	JT-GC209A	770×450×120		8.6	8.6	強化安全玻璃
	JT-GC209S	700×420×120				不鏽鋼
	JT-GC209AF	770×450×120		8.0	8.0	強化安全玻璃
	JT-GC209SF	700×420×120	不鏽鋼			
	JT-GC209AR	770×450×120	8.6	8.6	強化安全玻璃	
	JT-GC209ARW	770×450×120				
	JT-GC209AL	810×520×125				
	JT-GC209ALW	810×520×125				
	JT-GC219A	770×450×120	7.4	8.6	強化安全玻璃	
JT-GC205A	770×450×150					

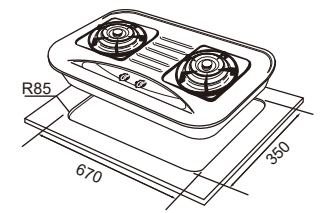
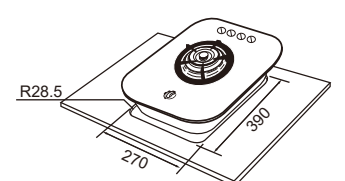
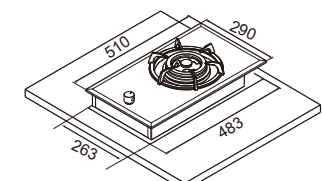
八、產品規格

品名	型號	尺寸 (寬x深x高)(mm)	點火方式電壓	瓦斯總消耗量(kW)		面板材質	
				液化LPG	天然NG1		
雙口爐	JT-GC277AS	730×425×112	電子連續點火 DC1.5V	8.6	8.6	強化安全玻璃	
	JT-GC277AWS						
	JT-GC277ASH						
	JT-GC277AWSH						
	JT-GC277AL	770×520×112		710×400×112	8.6	8.6	不鏽鋼
	JT-GC277AWL						
	JT-GC277ALH						
	JT-GC277AWLH						
單口爐	JT-GC111A	320×460×120	4.0	4.3	強化安全玻璃		
	併爐	JT-2205A	290×510×116	3.8		4.5	
JT-2115A		4.0		4.0			

●機型及規格若有變更，以本公司現況為準，不另行通知

挖孔尺寸(附安裝紙板)

適用型號	挖洞尺寸(寬x深/R)(mm)	
JT-2303A JT-2303S JT-GC309A JT-GC309S JT-GC299AL JT-GC299AWL JT-GC399A JT-GC399AW JT-GC209AL JT-GC209ALW JT-GC277AL JT-GC277AWL JT-GC277ALH JT-GC277AWLH	725x465/R92.5	
JT-2203A-1	665x402/R92.5	
JT-2009A JT-2009S	670x350/R85	

適用型號	挖洞尺寸(寬x深/R)(mm)	
JT-2208S JT-2208A JT-GC209A/AF JT-GC209S/SF JT-GC209AR JT-GC209AWR JT-GC299AS JT-GC299AWS JT-GC219A JT-GC205A JT-GC277AS JT-GC277AWS JT-GC277ASH JT-GC277AWSH JT-GC277S JT-GC277SH	670x350/R85	
JT-GC111A	270x390/R28.5	
JT-2115A JT-2205A	263x483	

瓦斯爐【標準使用期限】之計算依據：

瓦斯爐的標準使用期限，係從製造日開始，依據用途、每日使用時數...等各項【標準使用條件】進行器具之耐用性設計，在此條件下器具可維持及保障一定之使用安全，假定【標準使用條件】改變，器具的「標準使用期限」亦可能隨之改變，其零組件可能因提早劣化導致使用安全性之隱患提前產生。

【標準使用條件】

用途	一般家庭廚房烹調
每日使用次數	3次 (早、午、晚)
每次使用時數	0.5小時
每日使用時數	1.5小時
每年使用天數	365天
溫度 / 濕度	20°C、65%
燃氣類別 / 燃氣壓力	(LPG / 2.8KPa)、(NG1、NG2 / 1.5KPa)

- (一) 產品使用前請詳閱「使用說明書」，並依「使用說明書」指示操作使用，避免操作使用不當導致產品故障或事故發生，致使保固權益受損。
- (二) 為確保您的權益，產品保固回函資料請妥善保存，遺失恕不補發，內容填寫若有記載不實、空白、塗改...等，導致無法正確判定購買資訊 (購買日期、購買型號、購買店家) 之情況，將以產品製造號碼貼紙所載之製造日期三個月起計算保固期間。
- (三) 產品首次維修時，為確保您的權益，請出示產品保固回函資料或購買日期之證明文件，以利保固期間計算。
- (四) 為減少或避免產品使用說明書、產品回函資料，長時間未使用致使資料毀損或遺失，請掃描側邊QR Code，進行產品保固資料填寫，以維護您的權益。
- (五) 保固相關內容說明



1. 產品保固期間與內容：請參閱產品使用說明書所載之項目與期間。
2. 凡購買本公司品牌或代理產品，均享有自購買日起一年內之產品保固服務。
3. 逾產品保固期如有故障報修，將酌收檢修工資，若有更換零件，則材料費用另計，依喜特麗國際股份有限公司公告之價目表收費。
4. 維修零件提供的最低保證為製造後五年，若超過五年，不保證有可供維修的零件進行維修。
5. 若有安裝位置異常，無法保證維修技師安全狀況或維修空間不足，維修技師得以拒絕維修服務。
6. 若因配管、配電...等因素，須由原承作廠商維修處理。
7. 如有下列情形之一者，雖在保證期間內，恕不提供免費更換零件、維修...等服務，依喜特麗國際股份有限公司公告之價目表收費
 - (1) 消耗性零件：照明燈具類、油杯、油網、濾網、濾心、電池、刀片、操作面板、機殼、插座...等。
 - (2) 配件或附屬品：給水管、排水管、收納架、刷頭、保險絲、螺桿、套筒...等。
 - (3) 產品安裝於不正確的使用環境，如水壓、瓦斯壓或電壓過大(過小)，部分需進水之產品如：熱水器或飲水機則不得直接使用地下水、環境因素(硫磺、沼氣、鹽害、粉塵、化學...等)礦物質成份過高之水源(需安裝前置濾心過濾礦物質)。
 - (4) 天災(地震、颱風、雷擊...等)天然災害、異物侵入(老鼠、蟑螂、螞蟻、壁虎、蜘蛛...等)。
 - (5) 人為疏失：未由專業技師安裝、移動安裝位置、移機、維修或未注意使用狀況產生碰撞、摔落...等，導致產品受損、故障。
 - (6) 產品使用於非家庭環境(例：營業場所、工廠、公司、學校、飯店...等公告場所)。
 - (7) 環境因素造成線路或零件氧化(如空氣中鹽分或硫磺量過高、高溫潮濕、長期曝曬、雨淋等...)
 - (8) 使用與保養：未依使用說明書指示操作與未定期保養導致產品故障。

產品保固卡

產品品名：瓦斯爐
用戶姓名：_____ 生日：____/____/____
電話 (住家)：_____ (手機)：_____
安裝地址：_____
E-mail：_____
購買日期：____/____/____

經銷商店章

(請蓋店章並詳填資料，以確保您的權益)

免付費服務專線：0800-380999



JTL 喜特麗國際股份有限公司

