



### 「VIP專屬的尊榮服務」

為確保產品使用安全，本公司每年提供乙次  
免費到府安檢服務，請來電預約安排

## 上掀式收納櫃

安裝使用說明書 & 保固卡



Joy to Life

喜特麗國際股份有限公司

免付費服務電話：0800-380999

地址：台中市南屯區工業21路23號 網址：[www.e-jtl.com.tw](http://www.e-jtl.com.tw)

11307

37C710103

◆ 安裝及使用前請詳閱本說明書



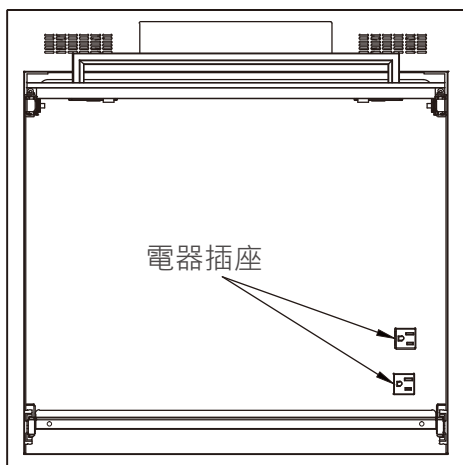
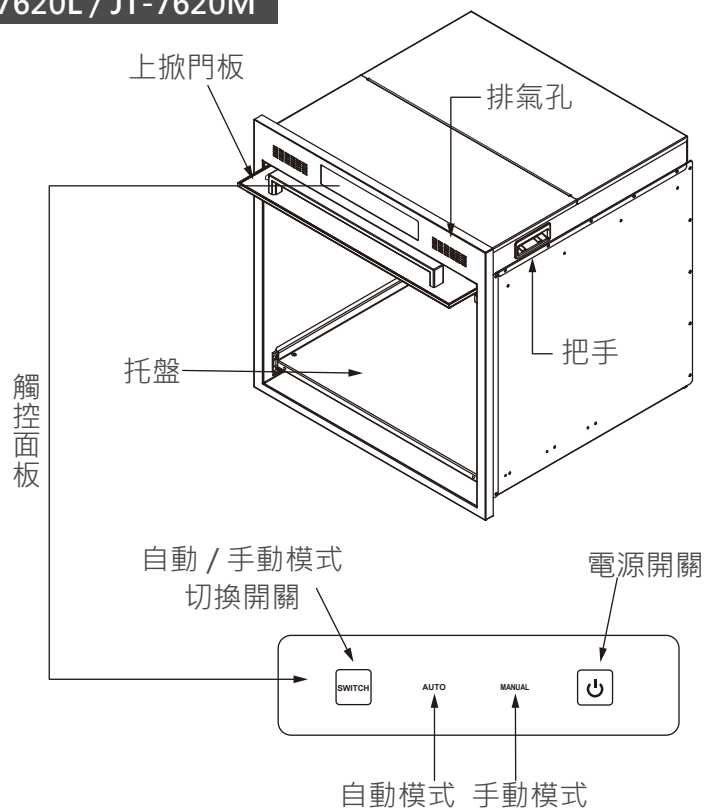
### 目錄

一、產品特性.....	P2
二、各部名稱.....	P3-4
三、安裝方式.....	P5-8
四、操作方法.....	P9-10
五、使用注意事項.....	P11
六、故障排除.....	P12
七、保養方法.....	P13
八、產品規格.....	P14
九、產品保固條款.....	P15
十、產品保固卡.....	P16

1. 嵌入式設計，安裝於高身櫃，可與櫥櫃完美搭配，有效應用空間，美觀兼具質感。
2. 內部裝置「雙鼓風扇」，可將蒸氣排出，使櫥櫃壽命更長。
3. 智慧型電子IC控制，分為自動偵測、手動設定、及停扇供電等三種模式。
4. 可與炊飯鍋同步作動，炊飯時及炊飯後，皆會自動偵測開啟鼓風扇；炊飯後更將排風降至靜音模式，以確保保溫時，能將剩餘蒸氣排出。
5. 內部腔體(包含托盤)皆使用不鏽鋼材質，美觀、堅固又耐用。
6. 不鏽鋼髮絲紋面框，搭配黑色強化玻璃門板，簡約時尚高質感。
7. LED藍色冷光觸控面板，清楚顯示，操作方便。
8. 全上掀式門板，不佔走道空間，不影響廚房動線。
9. 全上掀式門板，配有緩衝式鉸鍊輔助，關門省力又安靜。  
【註】請注意玻璃門板放下的夾角需小於30°，緩衝鉸鍊才会有作用；且完成一次緩衝動作後，鉸鍊須再完全回歸，才能再次進行緩衝動作。
10. 不鏽鋼托盤搭載緩衝式滑軌，增加滑動穩定性，推拉托盤時順暢不易抖動。
11. 不鏽鋼抽屜搭載緩衝式滑軌，置物收納真方便(JT-7621機型)。
12. 雙電器置放空間，除炊飯電鍋，亦可放置多款排放蒸氣的小型家電，例如熱水瓶、水波爐、及蒸烤爐等小型電器，同步配有雙插座孔可使用。  
【註】內部置放之電器，功率總和不得超過1500W。
13. 可與喜特麗上掀門JT- B598作整體搭配，打造完美廚房。
14. 喜特麗JT-7620M可以搭配JT-3507Q做最佳整體搭配。

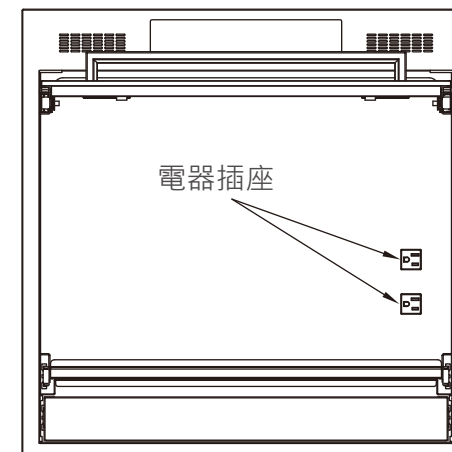
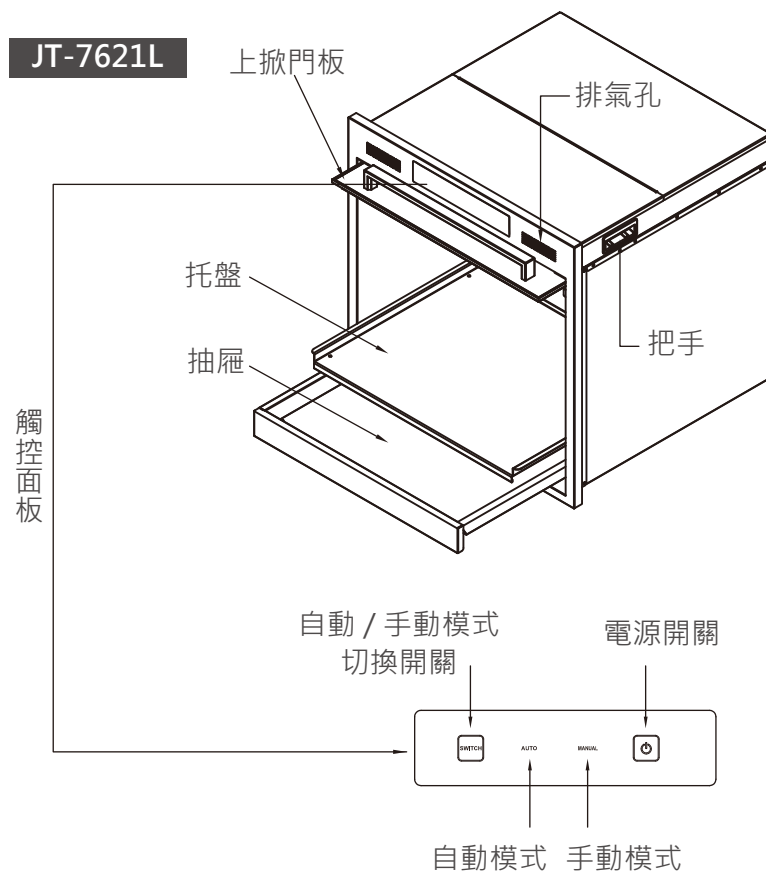
## 二、各部名稱

JT-7620L / JT-7620M



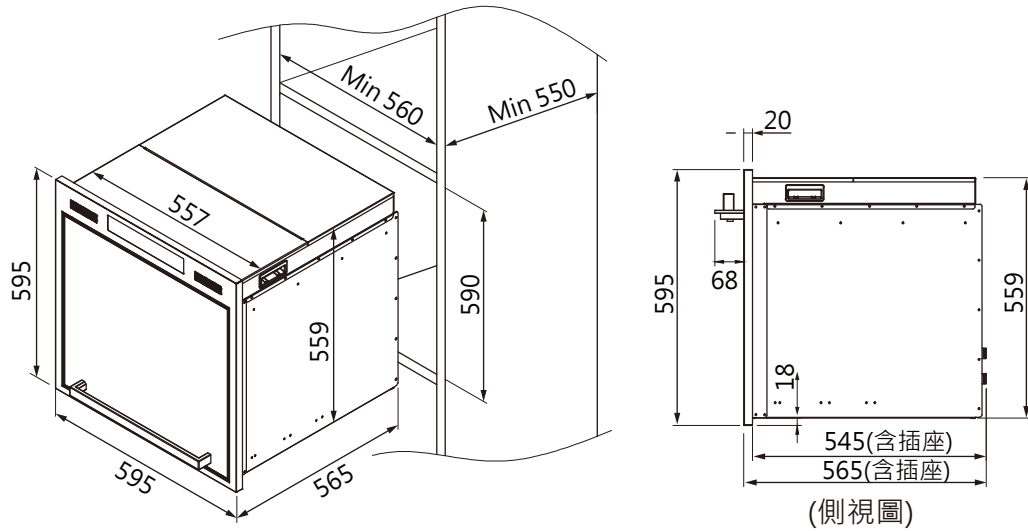
## 二、各部名稱

JT-7621L

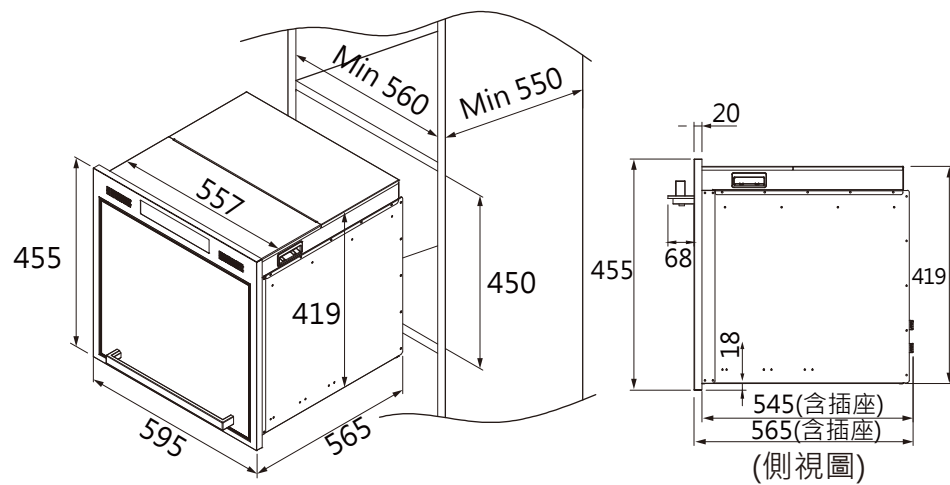


### 三、安裝方式

#### JT-7621L / JT-7620L



#### JT-7620M



安裝示意圖 (單位:mm)

### 三、安裝方式

- 1.高身櫃製作請符合上圖所示之規範。
- 2.嚴禁自行安裝，應由專業人員或持有國家證照之技術士來進行安裝，以確保安全。
- 3.請先測試上掀式收納櫃之運作是否正常，後續再進行安裝。
- 4.上掀式收納櫃置入高身櫃前，請依狀況檢視是否需先接上電源，避免不必要之拆卸。
- 5.上掀式收納櫃置入高身櫃後，請以6顆螺絲固定收納櫃。【在高身櫃左右側板，將托盤拉出後，左右滑軌各有3處圓孔可供螺絲鎖附。】

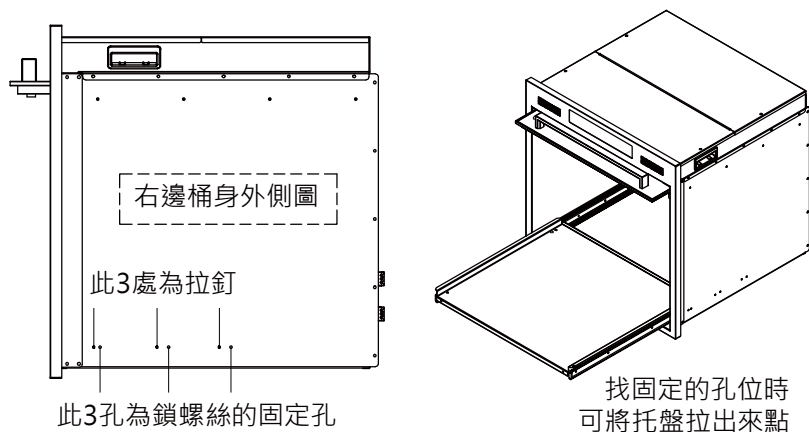
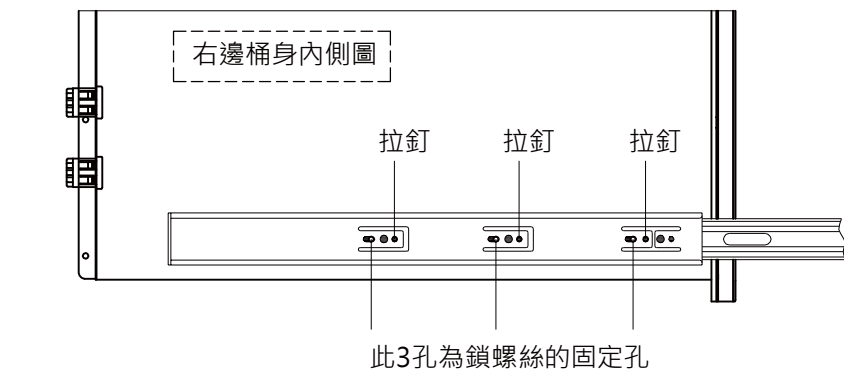


### 三、安裝方式

#### JT-7620L / JT-7620M

##### 【桶身鎖固定螺絲】

在機體左右兩側的托盤滑軌上，各有3支拉釘，拉釘旁邊各有3個孔，請用附件包的6支螺絲穿過去，將桶身鎖合固定於木櫃上。



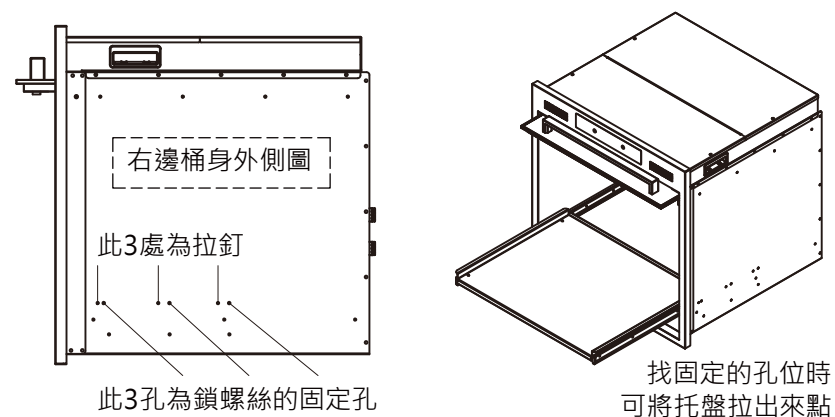
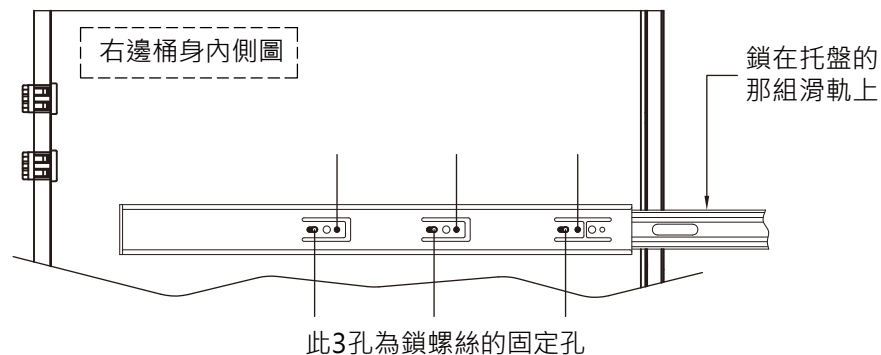
※建議可將托盤部分移出，或將托盤先拆開取出，易於找到滑軌上的固定孔位（做記號）。

### 三、安裝方式

#### JT-7621L

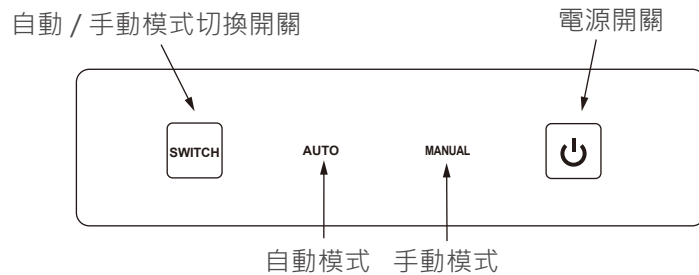
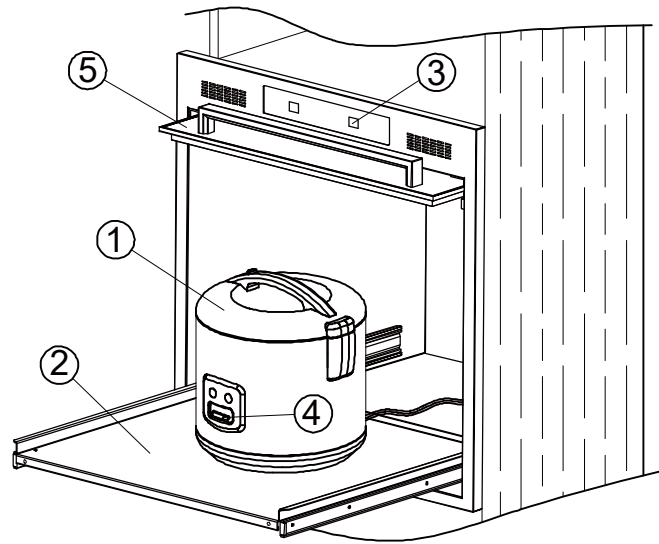
##### 【桶身鎖固定螺絲】

在機體左右兩側的托盤滑軌上，各有3支拉釘，拉釘旁邊各有3個孔，請用附件包的6支螺絲穿過去，將桶身鎖合固定於木櫃上。



※建議可將托盤部分移出，或將托盤先拆開取出，易於找到滑軌上的固定孔位（做記號）。

## 四、操作方法



使用前，請將炊飯鍋電線插至收納櫃上專用插座，並將電源線整理妥當。

- ①將生米或欲煮食之食物置入炊飯鍋中，並蓋上炊飯鍋蓋。
- ②將托盤推入收納櫃，並到達定位。
- ③按電源開關1秒(AUTO燈閃爍)，此時炊飯鍋已通電。
- ④開啟炊飯鍋炊飯開關，或預約炊飯設定。(備註)
- ⑤關上收納櫃的門板。

(備註)炊飯鍋進行炊飯動作時，智慧控制IC會自行判斷蒸氣何時產生，以控制風扇作動「視炊飯鍋機型，約0~5分鐘」，待炊飯完成後，風扇將以靜音慢速運轉12小時後自動停止。

## 四、操作方法

觸控面板採用智慧型電子IC控制，可分為自動、手動、及停扇供電等三種模式，讓消費者依使用習慣自行設定：

### 一、AUTO(自動)模式

- 1.開機：按電源開關1秒，進入待機狀態，AUTO指示燈閃爍。
- 2.啟動炊飯鍋煮食：自動偵測炊飯鍋啟動，風扇馬達開始運轉排風，AUTO指示燈恆亮。
- 3.炊飯保溫：待炊飯完成後炊飯鍋跳到保溫，此時風扇馬達持續運轉，排除剩餘蒸氣約20分鐘後，以慢速運轉12小時，之後AUTO指示燈熄滅，風扇馬達停止運轉，進入停扇供電模式(此時插座有供電)。
- 4.關機：按電源開關1秒，風扇馬達停止運轉，內部電源關閉，指示燈全部熄滅(此時插座不供電)。
- 5.注意：收納櫃於炊飯時請勿關機，否則炊飯鍋(或其他小型電器)也將一併斷電。

### 二、MANUAL(手動)模式

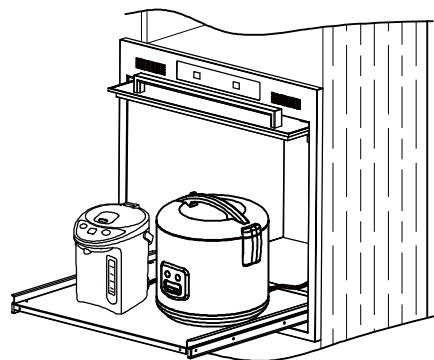
- 1.開機：按電源開關1秒，進入待機狀態，此時AUTO指示燈閃爍，接著按SWITCH觸控開關一次，MANUAL指示燈閃爍。
- 2.啟動炊飯鍋煮食：MANUAL指示燈閃爍5秒後，風扇馬達開始運轉排風，MANUAL指示燈恆亮，此時輕觸一下SWITCH開關，風扇則會停止運轉(插座有供電)。
- 3.關機：按電源觸控開關1秒，風扇馬達停止運轉，內部電源關閉指示燈全部熄滅(此時插座不供電)。

### 三、停扇供電模式

- 1.此模式為提供不需要風扇排氣功能之產品使用。
- 2.開機：按電源開關1秒，進入待機狀態，AUTO指示燈閃爍，接著按SWITCH開關兩次，AUTO與MANUAL指示燈皆熄滅(進入停扇供電模式，插座有供電)。
- 3.關機：按電源開關1秒，風扇馬達停止運轉，內部電源關閉，指示燈全部熄滅(此時插座不供電)。

## 五、使用注意事項

1. 開啟門板時，請向上推至底部固定完全收入，避免人員行走時被凸出的門板撞傷。
2. 下方的托盤或抽屜拉出時，不可重壓於托盤或抽屜上，以免機體變形或發生危險。
3. 炊飯鍋(或其他電器)請置放於托盤中間位置，避免載重重心偏移，使托盤無法收回，造成滑軌損壞。



※請注意「寬度總和」及「功率總和」需在限度範圍內。

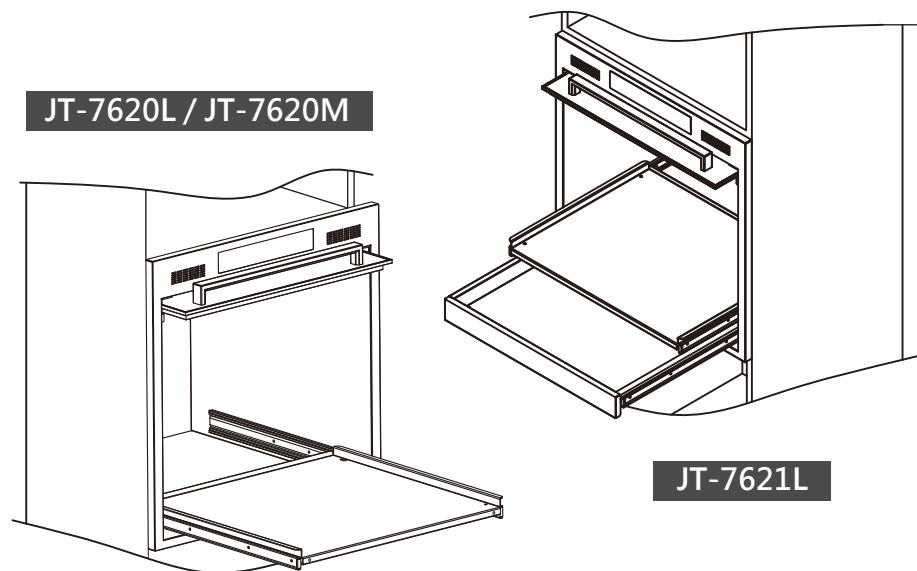
4. 排氣孔處勿以異物擋住，出風口如有水珠凝結屬正常現象，請安心使用，若有疑慮，請洽客服中心。
  5. 置於內部之電器產品，功率總和不得超過1500W(110V)，為確保自動偵測模式可正常感應，使用之炊飯鍋(或其他電器)功率須超過350W(110V)。
  6. 【請注意用電安全】一般家用的插座可承受的安全電流上限是15A(1650W)，請注意收納櫃內放置的電器，功率總和需在限度範圍內。
  7. 除炊飯鍋外，收納櫃內部亦可擺放各式小型電器，擺放的電器寬度總和，不得超過520mm。
- ※請注意「寬度總和」及「功率總和」需在限度範圍內。
8. 不鏽鋼表面請以中性清潔劑擦拭，避免傷害機體。
  9. 使用超過五年之機器，其零件皆已老化，本公司提供免費安檢。
  10. 電線不得多條纏繞，或多條電源線(使用分接器)共用一個插座。
  11. 不可自行拆解本產品，如有使用上移問，請洽免付費服務電話，由專人為您服務。
  12. 為了確保產品能發揮正常效用及安全考量，每年用戶應定期向本公司預約，由本公司服務人員進行產品操作及功能性檢查與保養，有關定期檢查相關事項請洽本公司客服專線，或上官網查詢。  
(台灣區瓦斯器材工業同業公會建議：瓦斯、電器類產品、精密結構器具...等設備，建議每五年需更新，以保護和保障您的安全)

## 六、故障排除

- 保固期間如發生故障，無法自行排除時，請立即洽本公司客服中心處理，若自行拆卸或非本公司人員檢修後仍須再作修復者，本公司將酌收維修費用。
- 因電源由上掀式收納櫃所供應，使用上掀式收納櫃炊飯，請開啟上掀式收納櫃之電源，操作方法請詳閱本說明書。
- 簡易故障排除：
  1. 上掀式收納櫃電源已開啟，炊飯鍋無電源反應：請檢查炊飯鍋連接於上掀式收納櫃之插座是否鬆脫，若無鬆脫，請洽本公司人員檢修。
  2. 按上掀式收納櫃電源開關無反應：請檢查上掀式收納櫃連接外部之插座是否鬆脫，若無鬆脫，請洽本公司人員檢修。
  3. 上掀式收納櫃炊飯時，風扇不運轉：(請參照說明書操作方法)，請先確認是否啟動上掀式收納櫃之電源開關鍵(指示燈閃爍表示已正常啟動)，如已啟動電源開關鍵，或以手動模式操作，風扇馬達仍不運轉，請洽服務人員處理。
  4. 電源線損壞時，必須由製造廠、本公司服務單位或具類似資格人員維修，以確保安全。

## 七、保養方法

- 清潔保養前請先關閉電源。
- 上掀式收納櫃箱體內部清潔前，請先將炊飯鍋及其他電器移出，以利清潔之進行。
- 上掀式收納櫃箱體之內部之清潔，請以乾淨抹布沾水，擰乾至不滴水之情形下擦拭，勿以乾布直接擦拭，避免破壞表面材質。
- 上掀式收納櫃之門框為不鏽鋼製品，請以乾淨軟布進行擦拭，並控制力道，避免破壞表面。(外觀及機體禁用菜瓜布或鋼絲絨清潔)



## 八、產品規格

機 型	JT-7620L	JT-7621L	JT-7620M
額定電壓/頻率	AC 110V/60Hz		
消耗功率(W)	31(不含電鍋及電器)		
排 風 方 式	鼓風扇x2		
機 身 尺 寸 (寬×深×高)mm	機身：595x565x595 桶身：557x545x559		機身：595x565x455 桶身：557x545x419
內部空間尺寸 (寬×深×高)mm	550x520x410	550x520x350	550x520x290
托盤尺寸 (寬×深)mm	520x500		515x500
抽屜尺寸 (寬×深×高)mm	500x460x38 (抽屜內部空間)		--
挖洞或安裝尺寸 (寬×深×高)mm	560 (min) x550 (min) x 590		560(min)x550(min)x450
淨 重(kg)	27	33	25
毛 重(kg)	31	37	28

※抽屜內部置放的物品高度，請勿超過60mm高，以避免推回抽屜時影響托盤操作。(JT-7621L機型才有抽屜)

※機型及規格若有變更，以本公司現況為準，不另行通知。

※JT-7620M可搭配抽屜烘碗機JT-3507Q做最佳搭配。

