



## 觸控櫥下型飲水機 **Water Dispenser**

安裝使用說明書 & 保固卡

### 「VIP專屬的尊榮服務」

為確保產品使用安全，本公司每年提供乙次  
免費到府安檢服務，請來電預約安排



喜特麗國際股份有限公司

免付費服務電話：0800-380999

地址：台中市南屯區工業21路23號 網址：[www.e-jtl.com.tw](http://www.e-jtl.com.tw)

11110  
47C700080

◆安裝及使用前請詳閱本說明書



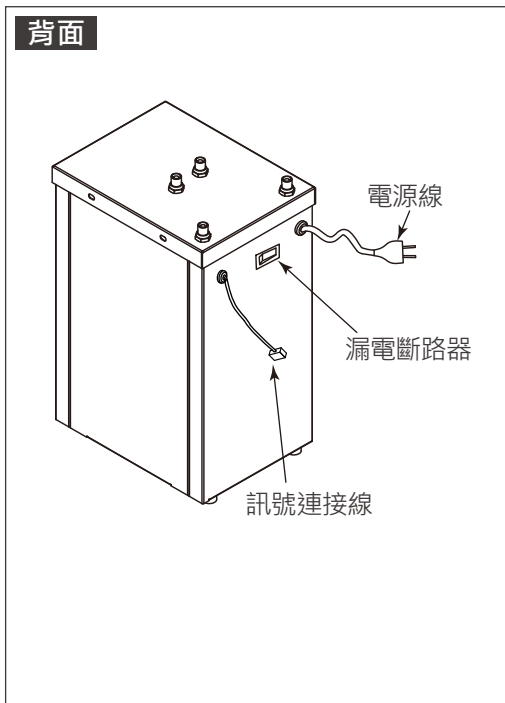
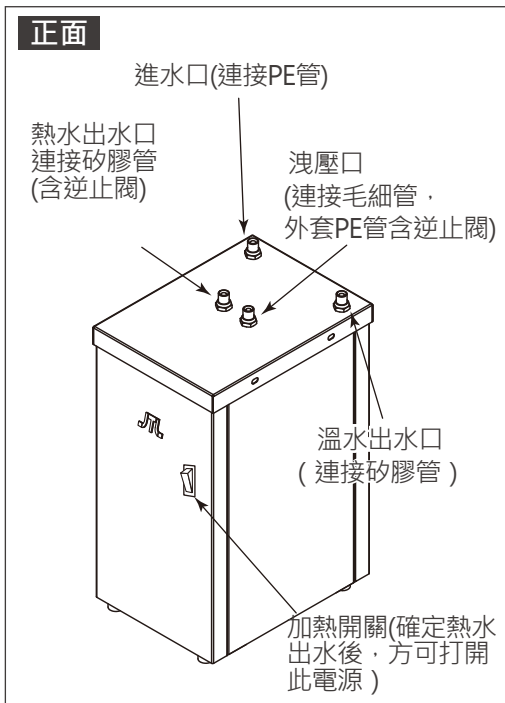
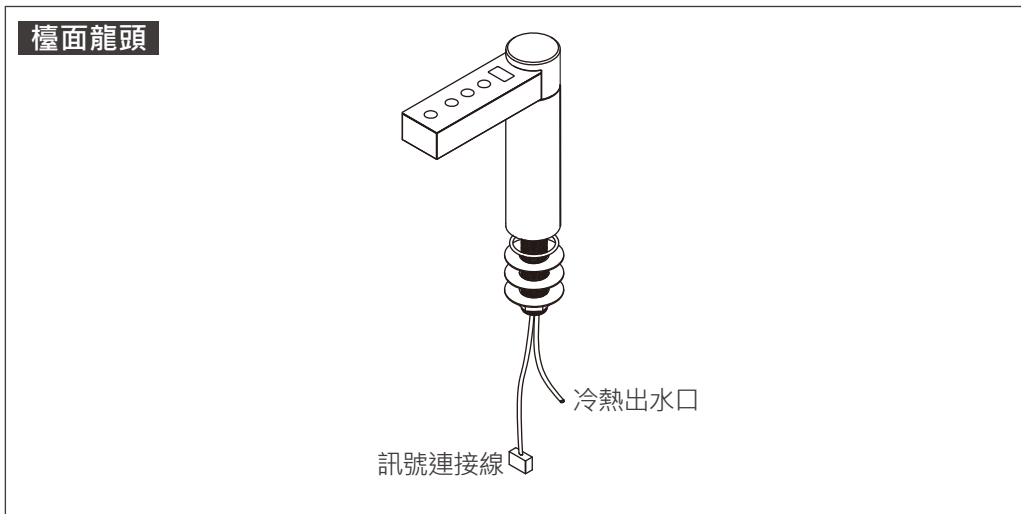
## 目錄

一、產品特色.....	P 1
二、各部名稱.....	P 2
三、安裝方式.....	P 3
四、操作方法.....	P 6
五、使用注意事項.....	P 7
六、故障排除.....	P 8
七、保養方法.....	P 9
八、產品規格.....	P 10
九、限用物質含有情況標示聲明書...	P 11
十、產品保固條款.....	P 12
十一、產品保固卡.....	P 13

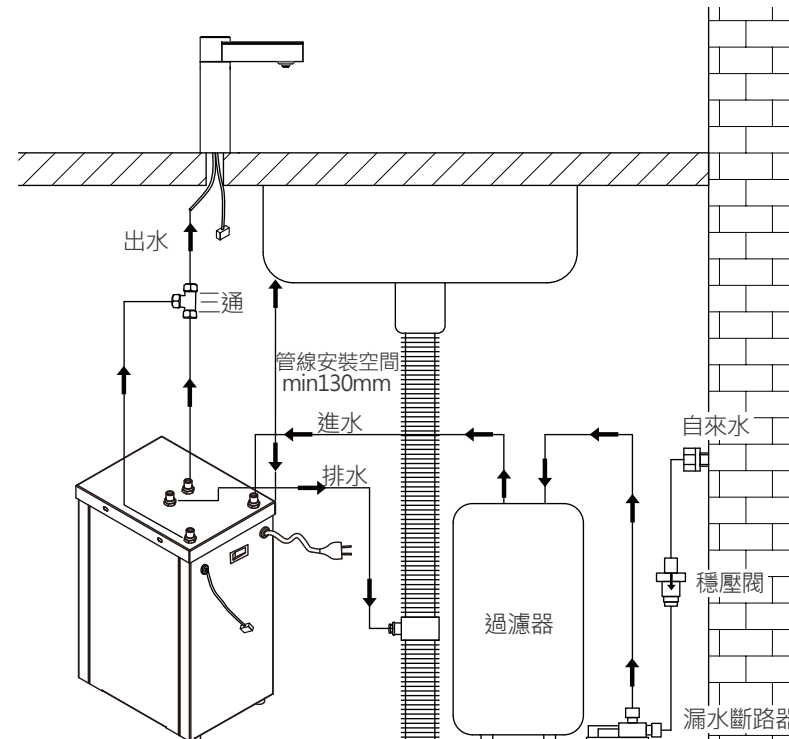
## 產品特色

- 1.能源效率第一級，愛護地球更節省荷包支出。
- 2.操作介面為觸控式，兼具產品機能、美觀及質感。
- 3.出水時依水溫冷熱，水流有藍紅兩色表現，同時達到美觀和提示的功能。
4. # 316不鏽鋼熱桶，使用無壓開放式結構，自然釋放蒸汽壓力，使用安全。
5. # 316不鏽鋼電熱管，無重金屬釋放，衛生安全且耐用。
- 6.過熱保護安全裝置，機械式開關保護，避免過熱危險或發生煮沸不停。
- 7.連續出水功能，可依持續出水需求，自由設定需求時間（1至5分鐘）貼心設計，符合用水需求。
- 8.可與喜特麗淨水器及廚具電器產品，進行整體廚房設備搭配，打造完美居家生活。

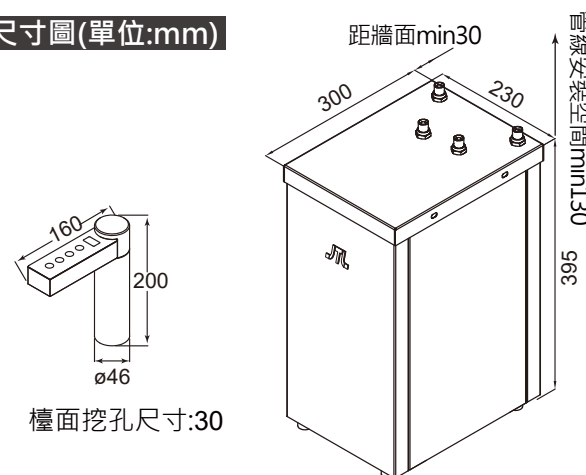
各部名稱



安裝位置示意圖



安裝尺寸圖(單位:mm)



### 安裝注意事項

1. 禁止使用非自來水、非過濾完畢之不良水源，以確保產品壽命及飲用安全。
2. 進水管安裝時，請遠離火源、易燃物或有化學物質之處所。
3. 請依本安裝使用說明書所載之正確電壓 / 頻率需求、電源線請正確接地、同一插座不應以轉接器、多孔插座超載使用或類似電源線連接其他電器，避免因發熱而引起火災。
4. 搬運時不得橫放或倒置，以免飲水機故障受損而發生危險。
5. 產品應適當置放，電源線請位於在容易操作之處所，若發生安全疑慮時可快速拔除電源線。
6. 若需變更安裝位置，請聯繫服務人員協助更動，避免因管線配置不良，導致漏水情形。

### 安裝步驟

#### 步驟一 安裝龍頭組

1. 請於檯面挖孔尺寸30mm。
2. 將龍頭組安裝固定完成，水管及訊號連接線拉到檯面下備用。

#### 步驟二 供水選擇

1. 本產品適用水壓為0.09~0.29MPa，若水壓過高，請加裝減壓器；若水壓不足，請加裝增壓器。
2. 安裝時，請儘量選擇接近水槽的位置，以便連接進水與排水管線。進水管總長度請保持在1公尺之內，並注意不得拉扯、扭轉或擠壓；銅管彎曲半徑應大於40mm，且不可反覆彎折，避免產生裂縫而導致漏水。使用過長的進水管易導致水壓降低，發生供水故障。
3. 限定使用經過自來水過濾器之水源，建議搭配喜特麗淨水器使用，以確保產品效能。




#### 步驟三 安裝進水管線與出水管線

1. 接管時，應纏繞止水帶或密封混合物，避免產生漏水。
2. 請將「進水口」，連接過濾器之出水口。【註】過濾器出口請採用2分PE管。
3. 請將「冷水（熱水）出水口」各自連接矽膠管，再連接「三通」，最後連接龍頭組「出水水管」。【註】有逆止閥者為熱水管，逆止閥出水方向朝向龍頭端
4. 請將「洩壓口」連接外套有PE管的毛細管，再連接水槽排水管。【註】排水管排水口，應低於飲水機高度，以順利排水。

#### 步驟四 準備電器接線

1. 連接「訊號連接線」，並確認「加熱開關」為“ ” “ O ” “ ” 的位置，避免產生加熱管空燒情形。
2. 連接「電源線」，接著開啟主機後方的漏電斷路器，本產品適用電壓 / 頻率為110V/60Hz。【註】通電後，龍頭面板區將亮起1秒後熄滅。

#### 步驟五 最後檢查與開機

1. 以板手再次檢查水管與接頭是否鎖緊，並確認是否有漏水情況發生。
2. 開啟過濾器進水閥。
3. 請長按龍頭面板區「電源鍵  2秒」，即可開機。
4. 開機後，請按「熱水安全鎖  + 熱水出水鍵 」，待龍頭確實出水後（即熱桶水滿），即可開啟主機前面板內加熱開關（空桶滿水到沸騰約30分鐘，請依實際使用為準），避免空燒情況發生，導致機體受損。

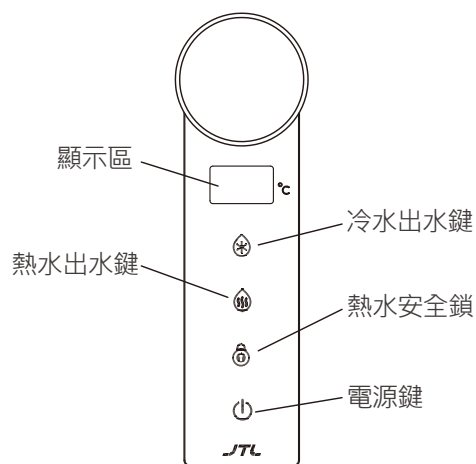
#### 步驟六 飲水機置入櫥櫃

1. 將主機前面板固定鎖好後，將飲水機置入廚櫃之前，應調整所有所需的最後高度與平衡。並確認水管、電線都需保持通順，並再次檢查是否有漏水發生。
2. 第一次或長時間（約一週以上）未使用，請出水超過3000CC，再行飲用，以確保飲用時的衛生清潔。
3. 第一次使用本機時，部分空氣可能會殘留在內部管線之中，導致出水不順，請持續保持冷/熱水出水，直到出水順暢為止。
4. 不同過濾器因為造水速度不同，請耐心等待進水完成。

## 操作方法

## 1. 按鍵/使用說明：

- 1.1. 顯示區：顯示熱水溫度/異常碼/設定碼。
- 1.2. 冷/熱水出水鍵：預設持續出水3分鐘，按任意鍵可中止出水。
- 1.3. 熱水安全鎖：按熱水安全鎖再按熱水出水鍵，即可出熱水。
- 1.4. 電源鍵：長按2秒，進行開機/關機。



## 2. 調整「持續出水」時間：

- 2.1. 請將飲水機關機，於關機模式下，長按「熱水安全鎖」3秒，此時顯示 **1.0** 代表已進入設定模式。
- 2.2. 再按「熱水安全鎖」，此時顯示 **2.3** 代表已進入「持續出水」時間設定。
- 2.3. 按「冷水出水鍵」為增加時間；按「熱水出水鍵」為減少時間，可依持續出水時間需求，選擇持續出水1至5分鐘。
- 2.4. 按「電源鍵」，即儲存設定值並離開設定模式。若10秒內沒有按下任何按鍵，則自動儲存設定值並離開。

## 使用注意事項

1. 首次使用本產品時，請詳讀本安裝使用說明書。
2. 請勿將水噴灑在產品上，避免導致電器零件故障或發生觸電。
3. 進水管、排水管管路，請勿拉扯、扭轉或擠壓，將造成水管破裂。
4. 勿使用來路不明的過濾器或濾材，不良的水源將導致飲水機故障及飲水品質不佳。
5. 停水或長時間未使用，請關閉本產品、關閉水源並拔除電源線，以保護飲水機內部零組件。
6. 如發現漏水，請立即關閉水源及拔除電源線，並通知服務人員維修。
7. 請勿在手部潮溼情況下拔插電源線，避免發生意外事故。
8. 請勿自行改裝或拆解本產品。若電源線損壞時，請由製造商或服務人員或具有相關資格人員進行更換，以避免危險。
9. 本產品已搭配良好保溫裝置，待機中產品周圍如有溫熱情況，屬正常散熱狀態，為了您的健康與安全，本產品附近之櫥櫃空間，請勿放置因受熱而容易變質物品、食品或藥品。【註】：若有疑慮，請洽客服中心
10. 櫥下（流理台下方）空間請保持乾淨整齊，以防止管線脫落、拉扯、擠壓或蟲鼠滋生，影響水源品質及產品壽命。
11. 本產品已有多項安全裝置，但勿過度依賴安全裝置，仍應正確且小心地使用飲水機。
12. 本產品不預期供生理、感知、心智能力、經驗或知識不足之使用者（包含孩童）使用，除非在對其負有安全責任的人員之監護或指導下安全使用。孩童應受監護，以確保孩童不嬉玩電器。

### 故障排除

保固期間如發生故障，無法自行排除時，請即洽本公司客服中心處理，若自行拆卸或由非本公司人員修理後仍須再作修復者，本公司將酌收修理費用。

問題	可能原因	解決方法
無法啟動	電源線沒有未確實連接或鬆脫	確認電源線已確實連接
	訊號連接線未確實連接或鬆脫	確認主機與龍頭之間的訊號連接線已確實連接
	飲水機漏電斷路器跳脫或保險絲燒毀	飲水機可能有漏電情況，請拔除電源線並關閉水源，並通知服務人員維修。請勿自行增加保險絲容量
	室內保險絲燒毀、漏電斷路器跳脫，電力中斷	可能為電路過載引起，請尋求合格電器技師處置
無法出水或水量太小	水源壓力不足或停水	1.請檢查水源或過濾閥門開關 2.大量(持續)出水之後，短暫水量變小屬正常情形，請耐心等待過濾造水 3.請檢查屋內另一水龍頭，本產品適用水壓為0.09~0.29MPa。若停水請關機並拔除電源線，待復電後再行連接，以保護飲水機內部零組件
	過濾器阻塞無法供水	請更換濾材或通知服務人員維修
	供水管路扭轉或擠壓	確認管路無拉扯、扭轉或擠壓，使進水順暢
熱水不熱，溫度無法上升	加熱開關未啟動	確定龍頭確實出水後，啟動主機內加熱開關
	熱水加熱未完成	大量(持續)出水之後，短暫性熱水溫度不足屬正常情形，請耐心等待重新加熱
	電熱管燒毀	請關機、拔除電源線、關閉水源，並通知服務人員維修
	飲水機內部零組件故障	請聯絡服務人員到府維修

問題	可能原因	解決方法
漏水	進出排水管龜裂	請更換水管，並通知服務人員維修
	水源壓力過大	檢查水源壓力，本產品適用水壓為0.09~0.29MPa
	電磁閥故障	請通知服務人員維修
異味	濾材未定期更換	請更換濾材或通知服務人員維修
	第一次或長時間未使用(約一週以上)	請出水超過3000CC再行飲用，以確保飲用水之衛生清潔
故障代碼	E3	溫度檢知器短路
	E4	溫度檢知器斷路

### 保養方法

- 1.觸控面板若有髒汙，請以濕軟布沾取中性清潔劑擦拭，再以乾布拭乾。
- 2.水龍頭請以濕軟布擦拭，再以乾布拭乾。
- 3.請以清水及柔軟濕布擦拭產品表面，清潔劑或粗糙的菜瓜布，易導致表面材質或塗層受損剝落。
- 4.若遇維修保養，請務必拔除電源線，避免造成觸電。
- 5.進出排水管請定期檢查是否有鬆脫或龜裂的現象，避免漏水狀況發生。
- 6.產品保固卡請確實填寫後並寄回本公司，避免喪失相關保固權利。
- 7.使用超過五年之機器，其零件皆已老化，本公司提供安檢服務。
- 8.為了確保產品能發揮正常效用及安全考量，每年請定期向本公司預約，由本公司服務人員進行產品操作及功能性檢查與保養，有關定期檢查相關事項請洽本公司客服專線或至官網查詢。

## 產品規格

型號	JT-7522
檯面龍頭	觸控式
額定電壓/頻率	110V/60Hz
熱水功率(W)	750
熱水容量(L)	3.6
供水溫度(°C)	90~96
安全裝置	漏電斷路器、溫控開關
出水量	依進水流量而定
適用水壓(MPa)	0.09~0.29
檯面挖孔尺寸(mm)	30
機身尺寸(WxDxH)mm	230x300x395
包裝尺寸(WxDxH)mm	245x385x525
淨重(Kg)	7.3
毛重(Kg)	8.5

## 限用物質含有情況標示聲明書

設備名稱：觸控式樹下型飲水機 型號(型式): JT-7522 Equipment name Type designation (Type)						
單元 Unit	限用物質及其化學符號 Restricted substances and its chemical symbols					
	鉛 Lead (Pb)	汞 Mercury (Hg)	鎘 Cadmium (Cd)	六價鉻 Hexavalent chromium (Cr )	多溴聯苯 Polybrominated biphenyls (PBB)	多溴二苯醚 Polybrominated diphenyl ethers (PBDE)
電源線及配線	○	○	○	○	○	○
漏電斷路器	○	○	○	○	○	○
熱桶及機殼	○	○	○	○	○	○
加熱模組	○	○	○	○	○	○
溫控開關	○	○	○	○	○	○
控制模組	○	○	○	○	○	○
<p>備考1. “超出0.1 wt %” 及 “超出0.01 wt %” 係指限用物質之百分比含量超出百分比含量基準值。 Note 1 : “Exceeding 0.1 wt %” and “exceeding 0.01 wt %” indicate that the percentage content of the restricted substance exceeds the reference percentage value of presence condition.</p> <p>備考2. “○” 係指該項限用物質之百分比含量未超出百分比含量基準值。 Note 2 : “○” indicates that the percentage content of the restricted substance does not exceed the percentage of reference value of presence.</p> <p>備考3. “-” 係指該項限用物質為排除項目。 Note 3 : The “-” indicates that the restricted substance corresponds to the exemption.</p>						

