



## 儲熱式電能熱水器系列

安裝使用說明書&保固卡

### 「VIP 專屬的尊榮服務」

為確保產品使用安全，本公司每年提供乙次  
免費到府安檢服務，請來電預約安排。



喜特麗國際股份有限公司

免付費服務電話：0800-380999

地址：台中市南屯區工業21路23號 網址：[www.e-jtl.com.tw](http://www.e-jtl.com.tw)

11112  
46C700030

◆ 安裝及使用前請詳閱本說明書

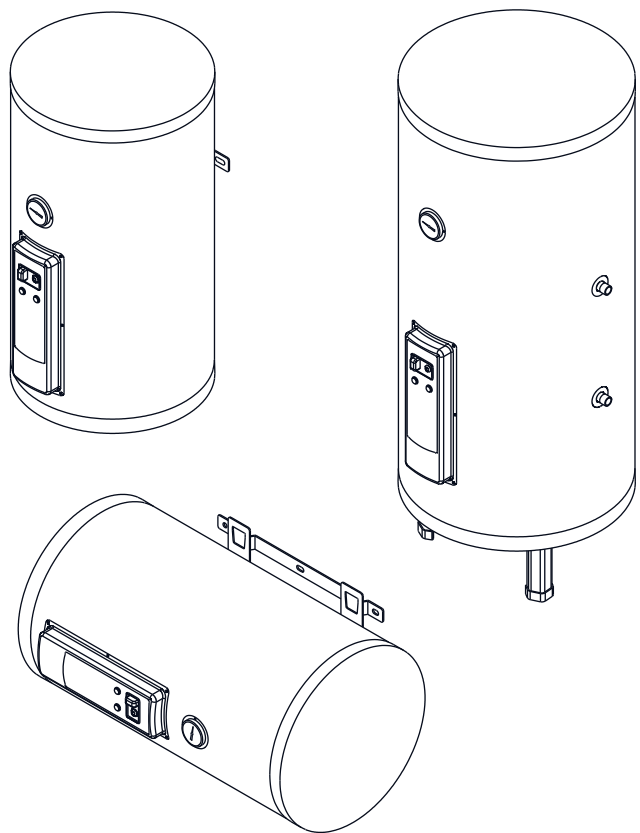


## 目錄

一、產品特性.....	P 2
二、各部名稱.....	P 3
三、安裝原則及注意事項.....	P 4
四、安裝方式.....	P 5
五、使用注意事項.....	P 8
六、產品規格.....	P 11
七、故障排除.....	P 12
八、限用物質含有情況標示聲明書...	P 13
九、產品保固條款.....	P 14
十、產品保固卡.....	P 15

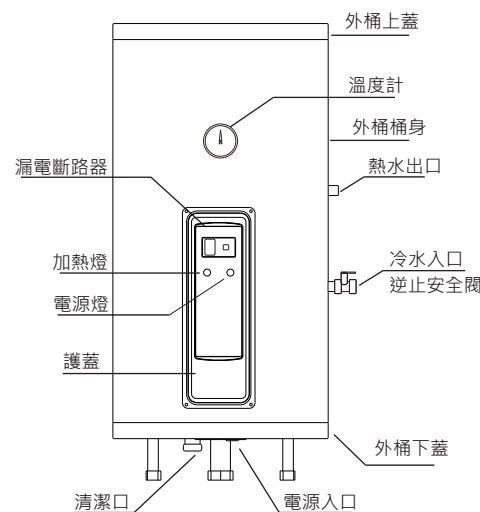
## 一. 產品特性

1. 本機附有漏電斷路器、安全逆止閥裝置及溫度設定、高溫切斷功能。
  - 漏電斷路器：在漏電流達30mA時，本裝置會在0.1秒內自動切斷電源以避免漏電之危險。
  - 安全閥：本裝置在壓力超過0.6MPa(6kg/cm<sup>2</sup>)時將自動洩壓以保護內桶。
  - 高溫切斷功能：若溫度超過87°C~93°C時，自動切掉熱水器電源，可防止因桶內溫度升高而壓力增加，亦可防止熱水燙傷人體。
2. 本機為特殊內桶材質，可耐壓1.2MPa(12kg/cm<sup>2</sup>)。
3. 本機保溫材料為高密度發泡，保溫性能特佳、省電、熱效率高。
4. 均依國家表準(CNS)規定製造，檢驗之後方可出廠，請安心使用。

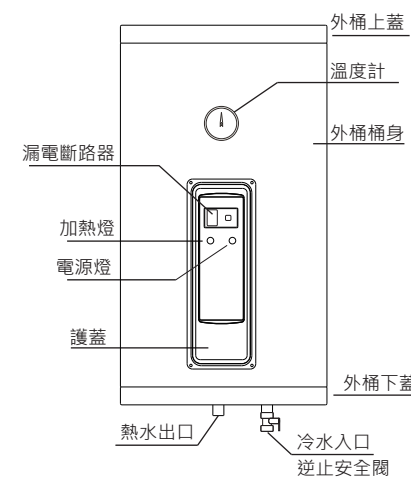


## 二. 各部名稱

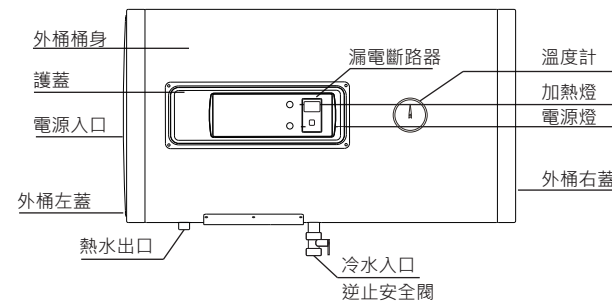
### 立式20/30/50加侖機型配管圖



### 直掛8/12/15加侖機型配管圖



### 橫掛8/12加侖機型配管圖



### 三. 安裝原則及注意事項

- 1.熱水器之安裝應依據說明書所述安裝方法並依照建築法規規定施工。
- 2.需領有合格執照之電工人員或經過本公司訓練合格之技師，始可安裝本器具。
- 3.安裝前檢查使用場地之供電量是否足夠，使用之電源線規格必須按照台灣電力公司之規定施工與本產品電線線徑相同。
- 4.本電器不預期供生理、感知、心智能力、經驗或知識不足之使用者(包含孩童)使用，除非在對其負有安全責任的人員之監護或指導下安全使用。
- 5.孩童應受監護，以確認孩童不嬉玩電器。
- 6.請將電能熱水器置於屋內容易安裝、服務、維修、及易排水之場所，勿放置於屋外潮濕或易燃物的地方。
- 7.電能熱水器之無熔絲開關必須單獨使用，不能與其他電器用品共用同一個無熔絲開關，以避免產生危害。
- 8.本產品出廠前經完善測試，請勿任意拆裝、修改或調整本產品，若發生使用疑慮，經鑑定不予理賠與負保固責任。
- 9.管路安裝請參照安裝圖所用之管徑需與本器具進水管管徑相同。
- 10.安裝完成後請先打開水龍頭全熱水側，待水流出後再行通電。
- 11.若非使用自來水時，水質需先經過軟水處理及過濾，以免損壞本產品及過於耗電。(本產品嚴禁使用地下水，若經鑑定屬實，本公司不負保固責任)
- 12.安全閥之排水口，須加裝塑膠軟管，以利排水，此管必須與大氣相通。
- 13.本器具安裝完成後，勿將異物覆蓋於本器具上。
- 14.本器具為電器產品，安裝時勿置放於戶外，以免發生漏電危險或其他現象發生。
- 15.熱水器之洩壓、逆止閥，切勿任意拆除或調整。
- 16.洩壓、逆止閥口不能阻塞，洩壓方向應以無人活動之區域為宜，建議室內安裝直掛或橫掛式時，須加裝洩壓排水管導流至排水口，並確實固定洩壓排水管。
- 17.熱水器在安裝時請裝置專用開關，其電源保險絲勿超過熱水器電流量的1.5倍。
- 18.直掛式安裝，請於安裝時下方預留60cm(含)以上之空間，以利後續維修。

#### 安裝電熱水器須請領有合格執照之水電工程人員施工

##### 安裝配件:

##### 直掛：

掛勾固定架x1	直掛安裝施工貼紙x1	逆止洩壓閥x1	PVC管(含管夾)x1	膨脹螺絲X2
---------	------------	---------	-------------	--------

##### 橫掛：

掛勾固定架x1	橫掛安裝施工貼紙x1	逆止洩壓閥x1	PVC管(含管夾)x1	膨脹螺絲X2
---------	------------	---------	-------------	--------

##### 立式：

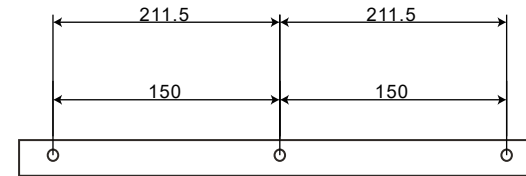
逆止洩壓閥x1	PVC管(含管夾)x1
---------	-------------

### 四. 安裝方式

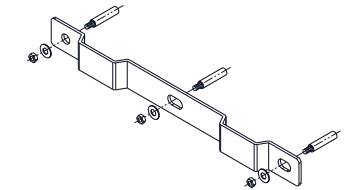
#### (一)立式安裝方式：

- 1.安裝時請選擇容易排水之場所，以利於清洗時排放汙水。
- 2.安裝水管前，請先將熱水器確實放置平穩。

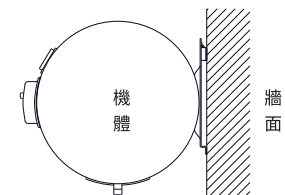
#### (二)橫掛式安裝方式：



- 1.依照橫掛安裝施工貼紙說明,撕掉背面雙面黏貼欲施工位置
- 2.鑽孔尺寸 $\varnothing 10$ ，配合2分半膨脹螺絲
- 3.橫掛機型牆壁掛架鑽孔數:  
8G：膨脹螺絲 2pcs，孔與孔中心尺寸150mm  
12G：膨脹螺絲 2pcs，孔與孔中心尺寸211.5mm  
15G：膨脹螺絲 3pcs，孔與孔中心尺寸211.5mm



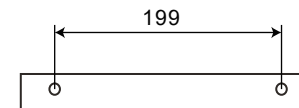
4.將膨脹螺絲敲入牆壁，再將掛勾固定架放入鎖緊



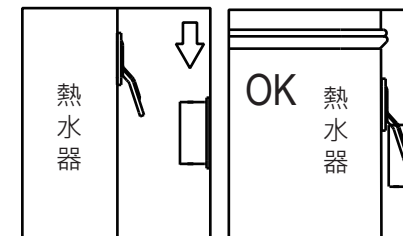
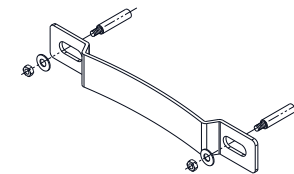
5.將機體背面掛架對準牆面上掛鉤固定架孔，由上而下放入  
\*上圖為側視圖

- 1.安裝前須確認牆面平整性，本產品適用以掛架為基準面與安裝牆面落差1cm範圍內。
- 2.於牆面貼上安裝貼紙後，用電鑽鑽孔，請注意上方須預留空間以利安裝，並注意水平以免發生傾斜等狀況。
- 3.撕下安裝貼紙，將吊板對準剛鑽的孔放置，把膨脹螺絲分別打入孔內，並鎖緊螺帽。
- 4.將機子的掛板對準牆上的吊板後放置，即完成安裝固定的工作。

#### (三)直掛式安裝方式：



- 1.依照直掛安裝施工貼紙說明,撕掉背面雙面黏貼欲施工位置
- 2.鑽孔尺寸 $\varnothing 10$ ，配合2分半膨脹螺絲
- 3.孔與孔中心尺寸199mm

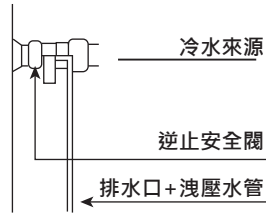


**(一)水管安裝**

- 1.進水壓力如因安裝環境或加壓馬達等因素，產生入水壓超過 0.3MPa(3Kg/cm<sup>2</sup>)需在洩壓閥與開關凡爾間裝設一減壓閥，以維持電能熱水器的使用壽命。
- 2.冷水管前端請使用金屬材質入水管，避免熱水回流造成管身變型漏水。

**(二)安裝順序步驟**

- 1.打開外箱，暫勿撕開本產品包裝物。
- 2.視安裝場所及進水管之位置作設計。
- 3.取出逆止安全閥組之管路配件。
- 4.先將洩壓逆止閥之管路配件(如圖示)加以纏上止洩帶(Tape Seal)加以鎖緊，連結組裝。
- 5.逆止安全閥需擺正，排水口向下，避免周圍結霜。



**(三)熱水器初次使用步驟**

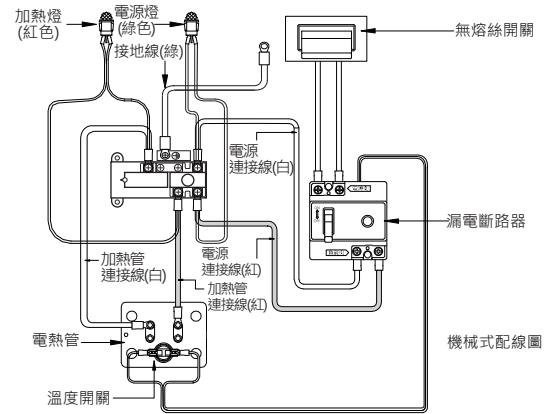
- 1.打開冷水凡爾開關。
- 2.檢查各接合處是否漏水。
- 3.打開熱水龍頭。
- 4.注水至熱水龍頭開始出水，且順暢無間斷。(此時表示熱水器已注滿水)
- 5.關閉熱水龍頭。

**(四)電線規格**

- 1.本產品電線單相為紅白兩色、綠色為接地線。
- 2.安裝使用之電線5.5mm<sup>2</sup> 600V 60°C以上之規格。

**(五) 安裝方法**

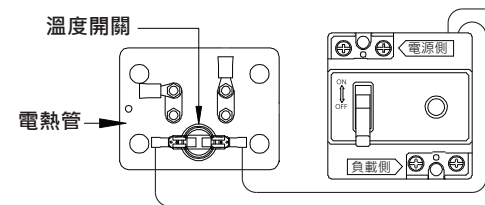
- 1.於開關箱內，裝設一熱水器專用無熔絲開關。
- 2.5.5mm<sup>2</sup> 600V 60°C以上之電線與熱水器下方預留之電源線連接並確實以絕緣膠布包裹。
- 3.綠色接地線接於地位置。



**(六) 使用前請先遵照檢查表之內容進行檢查**

項目		正常	異常
1	開關電源為交流220V、17~30A		
2	電源線徑為5.5mm <sup>2</sup> 600V 60°C ↑		
3	熱水器桶內需裝滿水(熱水龍頭有水流出)		
4	冷水開關凡爾需保持全開狀態		

**超高溫裝置作動說明**



該溫度開關裝於電熱管上，桶內溫度高於110°C時機體無加熱動作即斷路器自動跳脫關閉，若送電後再度超高溫跳脫機體仍無加熱動作，請洽服務人員檢查。

### (一) 給水

- 1.通電後，紅色加熱燈即亮。水溫達恆溫器設定溫度65°C紅色加熱燈即熄滅。
- 2.旋開熱水龍頭開關，即供應熱水。
- 3.不可盛出烹調食物，禁止食用。

### (二) 特別注意事項

- 1.本產品符合CNS國家標準，並通過經濟部標準檢驗局，檢驗合格。
- 2.本產品設有三重安全裝置，確保使用安全。
  - 2.1第一段溫度控制器範圍在60°C~65°C(出廠設定65°C)，低於設定溫度即自動送電加熱，高65°C於即自動斷電停止加熱。
  - 2.2在第一段溫度控器溫度高於65°C且未斷電，持續加熱至87°C~93°C時，即啟動第二段溫度保護器自動斷電停止加熱。
  - 2.3當第一段與第二段溫度控制器失靈，溫度繼續上升至110°C時，第三段超高溫保護器安全裝置立即跳電並停止供電，此時必須檢修第一、二段控制器(第二段溫度保護器為人工操作，壓下按鈕才能恢復供電)。
  - 2.4如第一、二段溫度控制器都故障，溫度會繼續上升，內膽的壓力會逐漸升高，當壓力超過6Kg/cm<sup>2</sup>時，洩壓閥即自動洩壓確保桶內壓力低於6Kg/cm<sup>2</sup>，此時必須馬上停止供電及更換第一、二段溫度控制器。
  - 2.5本產品在無水狀態下啟動時，加熱安全裝置隨即啟動切斷電源，並請儘速與本公司客服中心聯絡，勿自行拆卸以免發生危險。
  - 2.6如有上述2.3、2.4或2.5情況發生，應即停止供電，並通知本公司客服中心更換溫度控制開關後，方可使用。
- 3.如長期外出不再使用，請將電源開關切掉，以節省電力資源，並將桶內水洩除，避免產生異味，再次使用需注滿水後才開電加熱，避免無水加熱影響電熱管壽命。



### 注意

為正確安全使用本器具請詳讀本安裝說明書後，依指定工程施工

- 本產品必須由合格之電工人員或經過本公司訓練合格之技師，始可安裝本器具。
- 請注意未依照說明書內之條件安裝，所造成之故障及損傷雖在保固期間內也不負保固責任。
- 產品保固卡必須填寫完整，在安裝完成後交付給客戶。

### (三) 使用注意事項

- 1.本機安裝完畢時，必須將水注滿之後方可送入電源，以避免熱水器之電熱管燒毀。
- 2.本機附有漏電斷路器、自動溫度控制、過熱斷電保護功能、洩壓逆止閥等設備。
- 3.本機為自動控制設計，漏電斷路器每月需啟動乙次，以確保正常運作。
- 4.漏電斷路器不可做為一般電源開關使用。
- 5.安全閥之排水口，須配管排放至地板落水頭，以免熱水四溢及蒸氣傷人。
- 6.本機之洩壓、逆止閥，切勿擅自調整或取掉，以免發生危險。
- 7.使用中若安全閥作動時，有排出蒸氣表示桶內壓力及溫度過高，此時請立即關掉電源，同時請洽本公司客服中心進行檢修；若排出少許水滴，則屬正常之洩壓現象，請安心使用。
- 8.本機若使用在水質中含有過高之石灰質或雜質之區域，則須經過軟化處理，否則將減短產品壽命。
- 9.熱水器若經較長時間(約兩週或更久)未使用，請關閉電源無熔絲開關，若要再行啟用時，請先打開熱水龍頭，排出內部空氣，再行注水使用。

- 10.本機之漏電斷路器開關若跳脫，表示機體絕緣不良，有漏電之現象，請關閉電源再檢查，電源線是否有剝裂或放置場所過於潮濕，造成加熱管或漏電斷路器不良，若有疑慮，請洽客服中心。
- 11.為保障本機使用安全及使用壽命，請貴用戶確實遵照安裝方式及本說明書內說明事項。
- 12.水溫設定：本電熱水器出廠時水溫設定為60°C~65°C。
- 13.電線依據屋內線路裝置規則，於同一導線數3以下選擇線徑5.5mm<sup>2</sup> 600V導線絕緣物容許溫度60°C(或以上)之絞線，或以實際裝設條件，依據屋內線路裝置規則選定。
- 14.請依電工法規加裝2P30A電源開關並實施專用接地。
- 15.熱水器不可串聯使用，及不適用非家庭用途，以確保使用安全。
- 16.若電源線損壞時，必須由本公司服務人員或具有相關資格的人員加以更換，以避免危險。

**(四) 保養方法**

- 1.若第一、二段溫度控制安全開關都故障，溫度表溫度持續上升，內桶的壓力亦會逐漸升高，請立即停止使用，並通知本公司之客服中心報請維修。
- 2.長期使用後，電熱水器必須做定期檢查，建議您聯絡本公司之客服中心之服務技師前往府上做定期檢查。
- 3.請以乾布將熱水器表面拭淨，如有不易清洗之處，可使用中性清潔劑輔助，請勿使用強力清潔劑或去漬油等非中性清潔劑清洗，避免造成印刷模糊或褪色。
- 4.清除器具安全閥排水口之配管排放至落水頭附近雜質。
- 5.長期不使用器具時，請關閉電源總開關。

型號	JT-EH108DDH	JT-EH108DD	JT-EH112DDH	JT-EH112DD	JT-EH115DD	JT-EH120DD	JT-EH130DD	JT-EH150DD
樣式	橫掛式	直掛式	橫掛式	直掛式	直掛式	立式	立式	立式
適用人數	1~2人	1~2人	1~2人	1~2人	2~3人	2~3人	3~4人	5~6人
消耗功率	6kW	6kW	4kW	4kW	4kW	4kW	4kW	6kW
容量(加侖/公升)	8G/31L	8G/31L	12G/45L	12G/45L	15G/57L	20G/75L	30G/113L	50G/189L
供電相別	單相							
額定電壓	220v/60Hz							
額定電流	4kW/18A ; 6kW/27A							
機體尺寸(直徑x高mm)	Ø405x565	Ø405x565	Ø405x742	Ø405x742	Ø405x895	Ø470x1006	Ø500x1153	Ø590x1087
出水口位置	下方	下方	下方	下方	下方	側方	側方	側方
冷熱水管直徑	1/2"							3/4"
漏電斷路器	2P30A							
排汙口直徑	1"							
洩壓閥	0.6MPa(6kg/cm <sup>2</sup> )							

- \* 立式需另增加腳架高度165mm
- \* 機型及規格若有變更，以公司現況為準，不另行通知
- \* 適用人數請依實際使用情形為準



## 七、故障排除

異常情形	原因	處理方式
水不熱	無熔絲開關(N.F.B)跳開	<ul style="list-style-type: none"> <li>•檢查線路是否短路</li> <li>•檢查線路管是否短路</li> <li>•檢查無熔絲開關(N.F.B)是否故障</li> </ul>
	漏電斷路器(E.L.B)跳開	<ul style="list-style-type: none"> <li>•檢查線路是否燒壞</li> <li>•檢查線路是否碰傷</li> <li>•檢查電熱器是否燒壞</li> </ul>
	溫度控制器(二段)跳開 電熱器故障	<ul style="list-style-type: none"> <li>•溫度控制器(一段)是否故障</li> <li>•溫度控制器(二段)是否故障</li> <li>•更換電熱管</li> </ul>
	管路	•通知維修人員進行確認
水流不出來	逆止洩壓閥裝錯位置導致桶內或管路內空氣阻塞	<ul style="list-style-type: none"> <li>•重新裝置</li> <li>•設法把空氣排出</li> </ul>
漏水	內桶	<ul style="list-style-type: none"> <li>•若內膽破損，退廠處理</li> <li>•檢查電熱管位置，並更換墊圈</li> </ul>
	管路	<ul style="list-style-type: none"> <li>•檢查管路漏水處</li> <li>•若有破裂則更換</li> <li>•接頭加裝止洩帶並旋緊</li> </ul>
流量小	管路	•檢查器具入水口濾網是否有異物阻塞
	來源靜壓不足1kgf/cm <sup>2</sup>	•水壓不足，請加裝加壓馬達

**⚠ 注意** \* 上述之異常情形處理，本產品必須由合格執照之電工人員或經過本公司訓練合格技師，始可維護處理。

## 八、限用物質含有情況標示聲明書

設備名稱：貯備型電熱水器-機械式 型號(型式)： 如所列型號 Equipment name Type designation (Type)						
單元 Unit	限用物質及其化學符號 Restricted substances and its chemical symbols					
	鉛 Lead (Pb)	汞 Mercury (Hg)	鎘 Cadmium (Cd)	六價鉻 Hexavalent chromium (Cr <sup>6+</sup> )	多溴聯苯 Polybrominated biphenyls (PBB)	多溴二苯醚 Polybrominated diphenyl ethers (PBDE)
五金類(金屬外殼)	○	○	○	○	○	○
保溫材	○	○	○	○	○	○
電源線及內部配線	○	○	○	○	○	○
電熱管	○	○	○	○	○	○
保護裝置	超出 0.1 wt %	○	○	○	○	○
塑膠配件	○	○	○	○	○	○

備考1. “超出0.1 wt %”及“超出0.01 wt %”係指限用物質之百分比含量超出百分比含量基準值。  
Note 1: “Exceeding 0.1 wt %” and “exceeding 0.01 wt %” indicate that the percentage content of the restricted substance exceeds the reference percentage value of presence condition.

備考2. “○”係指該項限用物質之百分比含量未超出百分比含量基準值。  
Note 2: “○” indicates that the percentage content of the restricted substance does not exceed the percentage of reference value of presence.

備考3. “-”係指該項限用物質為排除項目。  
Note 3: The “-” indicates that the restricted substance corresponds to the exemption.



